

МІНІСТЕРСТВО ОСВІТИ І НАУКИ УКРАЇНИ
ЛЬВІВСЬКИЙ НАЦІОНАЛЬНИЙ УНІВЕРСИТЕТ
ПРОРОДОКОРИСТУВАННЯ
ФАКУЛЬТЕТ МЕХАНІКИ, ЕНЕРГЕТИКИ ТА ІНФОРМАЦІЙНИХ
ТЕХНОЛОГІЙ



МЕТОДИЧНІ РЕКОМЕНДАЦІЇ
ДО ВИКОНАННЯ ДИПЛОМНИХ ПРОЄКТІВ ПЕРШОГО (БАКАЛАВРСЬКОГО) РІВНЯ
ВИЩОЇ ОСВІТИ ДЛЯ СТУДЕНТІВ ФАКУЛЬТЕТУ МЕХАНІКИ, ЕНЕРГЕТИКИ ТА
ІНФОРМАЦІЙНИХ ТЕХНОЛОГІЙ
ЗА СПЕЦІАЛЬНІСТЮ 208 "АГРОІНЖЕНЕРІЯ"

Львів 2023

Рекомендовано до друку Вченою радою
факультету механіки, енергетики та
інформаційних технологій ЛНУП
Протокол № 5 від 30.03.2023 р.

Укладачі: доцент Я. В. Семен
доцент В.Є. Чухрай
доцент О.М. Крупич
в.о. доцента В. І. Рис
доцент В.В. Буртак

Рецензенти: доцент Швець О.П.

Відповідальний за випуск: доцент А.О. Шарibuра

Видається в авторській редакції

© Львівський національний університет природокористування, 2023

ЗМІСТ

	<i>стор.</i>
1. ЗАГАЛЬНІ ПОЛОЖЕННЯ, МЕТА І ЗАДАЧІ ДИПЛОМНОГО ПРОЄКТУВАННЯ.....	5
2. ОСНОВНІ ЕТАПИ ДИПЛОМНОГО ПРОЄКТУВАННЯ.....	8
2.1 Вибір теми дипломного проєкту, подання відповідної заяви та затвердження завдання на проєктування.....	8
2.2 Вивчення об'єкта проєктування, опрацювання джерел інформації	8
2.3 Виконання дипломного проєкту згідно з календарним планом	9
2.4 Захист дипломного проєкту	9
3. СТРУКТУРА ДИПЛОМНИХ ПРОЄКТІВ	16
3.1 Вимоги до змісту пояснювальної записки	17
3.1.1 Титульний аркуш	17
3.1.2 Завдання на дипломний проєкт	17
3.1.3 Реферат	17
3.1.4 Зміст	18
3.1.5 Вступ	18
3.1.6 Характеристика господарства (об'єкта проєктування) .	18
3.1.7 Технологічний розділ	19
3.1.8 Конструкторський розділ	20
3.1.9 Охорона праці	20
3.1.10 Охорона довкілля	21
3.1.11 Економічне обґрунтування проєктних рішень	21
3.1.12 Загальні висновки	22
3.1.13 Список літературних джерел	22
3.1.14 Додатки	22
3.1.15 Додаткові розділи (не обов'язкові до виконання)	22
4. ВИМОГИ ДО ОФОРМЛЕННЯ ДИПЛОМНОГО ПРОЄКТУ..	24
4.1. Основні вимоги до оформлення пояснювальної записки..	24
4.1.1 Структура і вимоги до проєктів.....	24
4.1.2 Нумерація сторінок проєкту.....	25
4.1.3 Нумерація розділів, підрозділів, пунктів, підпунктів.....	26
4.1.4 Рисунки.....	26
4.1.5 Таблиці.....	28
4.1.6 Перелік.....	29
4.1.7 Примітки.....	30
4.1.9 Формули та рівняння.....	31

4.1.10 Числові значення величин.....	33
4.1.11 Посилання.....	33
4.2 Основні вимоги до оформлення графічної частини дипломного проєкту.....	34
4.3. Позначення документів.....	35
5. ПЕРЕВІРКА ДИПЛОМНОЇ РОБОТИ НА АНТИПЛАГІАТ.....	37
ДОДАТКИ.....	39

1. ЗАГАЛЬНІ ПОЛОЖЕННЯ, МЕТА І ЗАДАЧІ ДИПЛОМНОГО ПРОЄКТУВАННЯ

Атестація здобувачів першого (бакалаврського) рівня вищої освіти спеціальності 208 Агроінженерія проводиться у формі публічного захисту кваліфікаційної роботи (дипломного проєкту). Дипломний проєкт повинен відображати здатність автора розв'язувати складні спеціалізовані інженерні завдання та прикладні задачі, пов'язані з ефективним застосуванням сільськогосподарської техніки і механізованих технологій в агропромисловому виробництві, що характеризуються комплексністю та невизначеністю умов. У дипломному проєкті не може бути академічного плагіату, фальсифікації та списування. Дипломний проєкт має бути оприлюднена на офіційному сайті Львівського національного університету природокористування.

Атестація завершується видачею документів встановленого зразка про присудження освітнього ступеня бакалавра з присвоєнням кваліфікації: Бакалавр з агроінженерії.

Дипломний проєкт – самостійна творча, кваліфікаційна робота студента, на основі якої екзаменаційна комісія оцінює рівень знань студента, отриманих в процесі навчання, і вирішує питання про присвоєння йому кваліфікації.

Тому проєкт повинен характеризувати ступінь засвоєння студентом курсів і дисциплін за весь період навчання, здібність виконувати технічні та економічні розрахунки і графічні роботи, застосовувати передові досягнення науки і техніки, передовий досвід аграрного виробництва і вміння користуватися сучасними методами досліджень.

Під час роботи над дипломним проєктом студент повинен показати не тільки здібність до проєктування, але й вміння аналізувати можливі варіанти рішень в розрізі їх технічної і економічної доцільності з використанням сучасних комп'ютерних технологій, здатність відстоювати власну точку зору, переконливо і послідовно вирішувати питання впровадження запропонованих проєктних рішень у виробництво.

Дипломне проєктування спрямоване на виявлення у випускника уміння:

- аналізувати рівень складових технічних (ТС) і технологічних (ТхС) систем, а також рівень їх використання в конкретному підприємстві АПК;
- аналізувати та систематизувати інформацію, що стосується теми проєкту;
- виявляти та формулювати інженерні задачі удосконалення механізованих процесів і технічних засобів;
- обґрунтовувати шляхи удосконалення елементів ТС і ТхС , а також проєктні рішення;
- розробляти робочі креслення та конструкторську документацію;

- вирішувати проєктні завдання у комплексі з підвищенням рівня охорони праці та екологічності ТхС;
- давати техніко-економічне обґрунтування проєкту;
- розробляти пропозиції до впровадження окремих проєктних рішень у виробництво.

До дипломного проєкту ставляться такі основні вимоги:

- спрямованість на вирішення актуальних завдань удосконалення операцій механізованих технологічних процесів АПК;
- відповідність його реальним умовам виробництва;
- чіткість та логічність викладення матеріалу;
- лаконічність формулювань;
- переконливість аргументації та доказовість висновків;
- узагальнення результатів та обґрунтованість практичних рекомендацій виробництву.

Відповідно до освітньо-кваліфікаційного рівня об'єктами проєктування для бакалавра є елементи технологічних та технічних систем, які визначаються тематикою дипломного проєктування. Для тем, спрямованих на підвищення ефективності виконання технологічних процесів під час вирощування сільськогосподарських культур, об'єктами проєктування можуть бути **окремі операції, пристрої і вузли тракторів, сільськогосподарських машин чи окрема техніка, яка застосовується в аграрному виробництві.**

Для тематик, присвячених вирішенню проблем вдосконалення організації і технології технічного сервісу МТП, об'єктами проєктування можуть бути **окремі підрозділи ремонтно-обслуговуючої бази, технологічні операції ремонту та відновлення деталей, пристрої, установки, технологічне обладнання для технічного обслуговування і ремонту деталей, вузлів та агрегатів машин.**

Дипломні проєкти можуть виконуватись на замовлення виробничої, проєктної, або наукової організації; мати певний рівень новизни, носити оригінальний креативний або інноваційний характер. У відповідності до цього складовими елементами дипломного проєктування є:

- формування деканатом портфелю замовлень виробництва на тематику реального дипломного проєктування;
- формування випусковими кафедрами відповідних баз даних із досліджуваних проблем та розробка тематичних планів дипломного проєктування;
- закріплення студентів, починаючи з 2...3 курсів, за випусковими кафедрами для проведення науково-дослідної роботи (НДРС), апробація отриманих ними результатів на студентських олімпіадах, конференціях та конкурсах наукових робіт.

Окремою групою дипломників можуть виконуватись *комплексні дипломні проекти*. Вони виконуються в тому випадку, коли обсяг технологічних та конструкторських розробок виходять за встановлений обсяг одного дипломного проекту. Комплексний дипломний проект може бути виконаний за одним із наступних напрямків:

1 – по одній складній машині (комбайну), коли здійснюється її глибока модернізація, або нова розробка;

2 – по комплексу взаємопов'язаних технологічних операцій сільськогосподарських машин при модернізації деяких з них, або технологічних прийомів їх технічного обслуговування чи ремонту;

3 – міжкафедральний комплексний дипломний проект, який розробляється для окремого господарства, в якому модернізуються машини або технологічні процеси різних галузей виробництва (наприклад: ремонт, експлуатація машин, їх використання в рослинництві та наступні процеси машин в кормоприготуванні, роздачі кормів та ін.).

Під час виконання комплексного дипломного проекту кожному дипломнику видається окреме завдання з конкретизацією тих питань, які повинні бути розроблені. Кожний дипломний проект, який виконується як складова частина комплексного дипломного проекту, повинен мати пояснювальну записку та листи графічної частини, які за обсягом та структурою відповідають вимогам до окремих дипломних проектів. Листи графічної частини та пояснювальної записки повинні бути взаємозв'язані з комплексною темою та відповідати їй.

Захист комплексного дипломного проекту проводиться одночасно на одному засіданні екзаменаційної комісії.

Дипломний проект виконується українською мовою. У ньому не повинно бути переписаного тексту з літературних джерел за винятком ключових положень і формулювань з відповідними посиланнями на джерела інформації.

За прийнятті в дипломному проекті рішення та достовірність усіх виконаних розрахунків відповідає виконавець дипломного проекту.

2. ОСНОВНІ ЕТАПИ ДИПЛОМНОГО ПРОЄКТУВАННЯ

2.1 Вибір теми дипломного проєкту, подання відповідної заяви та затвердження завдання на проєктування

Тематика дипломного проєктування першого (бакалаврського) рівня вищої освіти спрямована на вирішення питань підвищення ефективності операцій технологічного процесу вирощування сільськогосподарських культур, утримання та догляду сільськогосподарських тварин, первинної переробки продукції рослинництва і тваринництва, проєктування і розробки технічної експлуатації, обслуговування і ремонту як окремих вузлів, так і машин в цілому, які забезпечують механізоване виконання даних операцій.

Тема повинна також висвітлювати і назву машини, вузла, механізму, пристосування, завдяки розробки чи удосконаленню яких планується підвищити ефективність досліджуваних об'єктів проєктування.

Переліки тем за певними напрямками дипломного проєктування розробляються і затверджуються відповідними випусковими кафедрами факультету на своїх засіданнях (орієнтовний перелік типових тем представлений в Додатку А).

Студенти, згідно попереднього вибору та розподілу деканатом за кафедрами, знайомляться з тематикою дипломного проєктування і вибирають одну з них, або пропонують свою шляхом подання відповідної заяви (Додаток Б) на кафедру, попередньо узгодивши її з передбачуваним керівником дипломного проєкту. Після розгляду теми завідувач своїм підписом візує подану заяву і виносить для розгляду на засідання кафедри. Витяг з протоколу засідання кафедри про затвердження тем дипломних проєктів і їх керівників, а також передбачуваних місць проходження переддипломних практик подається в деканат для підготовки відповідних проєктів наказів. Після затвердження теми на засіданні кафедри дипломник разом з керівником дипломного проєкту розробляють завдання на дипломне проєктування та узгоджують його із завідувачем кафедри (форма завдання Додаток В).

Вибір і затвердження тем дипломних проєктів, розробка і узгодження завдання проводиться не пізніше як за два тижні до завершення передостаннього семестру навчання (див. Додаток В).

2.2 Вивчення об'єкта проєктування, опрацювання джерел інформації

Вивчення об'єктів проєктування (перелік приведений в попередньому розділі даних методичних рекомендацій) здійснюється на переддипломній практиці, як правило в господарствах і підприємствах, на базі яких виконується дипломний проєкт, або наукові та адміністративні установи, які можуть надати

інформацію про стан та тенденції розвитку основних галузей сільськогосподарського виробництва і його матеріально-технічного забезпечення.

Після проходження переддипломної практики студенти шляхом обґрунтування конкретних пропозицій мають можливість змін в формулюванні теми дипломного проєкту та завдання на його виконання. Звіти про виконання переддипломної практики з відповідними висновками та пропозиціями здаються на кафедру для розгляду і остаточного формулювання тем дипломних проєктів.

Переддипломна практика проводиться в перший тиждень останнього семестру навчання. Звіт по переддипломній практиці за змістом повинен відповідати першому розділу дипломного проєкту. Тому під час його підготовки необхідно також опрацювати відповідні інформаційні джерела, сформулювати вимоги до розроблюваного об'єкта та обґрунтувати основні задачі проєктування.

Після захисту звіту з переддипломної практики студент складає календарний план виконання дипломного проєкту та узгоджує його з керівником.

2.3 Виконання дипломного проєкту згідно з календарним планом

Згідно з навчальним планом підготовки фахівців дипломне проєктування **розпочинається не пізніше як за два місяці до початку роботи ЕК.** Організацію і контроль за процесом підготовки дипломних проєктів здійснює завідувач кафедри. Безпосереднє керівництво виконанням дипломного проєкту здійснюється керівником, який:

- складає і видає студенту завдання (Додаток В) на виконання дипломного проєкту, затверджене завідувачем кафедри із зазначеним терміном закінчення.

- надає студенту допомогу в розробці календарного графіка роботи на весь період із зазначенням черговості та строків виконання окремих етапів;

- рекомендує студенту необхідну наукову та навчальну літературу, довідкові матеріали та технічні засоби, типові проєкти відповідно до теми дипломного проєкту;

- систематично консулює студента;

- контролює виконання дипломного проєкту.

Кафедра забезпечує студента до початку виконання дипломного проєкту необхідною методичною літературою.

Консультантами з окремих розділів дипломного проєкту можуть призначатися викладачі інших кафедр. Вони надають допомогу студенту в роботі над відповідним розділом, перевіряють якість його виконання і ставлять на титульному аркуші свій підпис.

2.4 Захист дипломного проєкту

До захисту *дипломного проєкту* допускаються студенти, які **успішно**

виконали вимоги навчального плану/індивідуального навчального плану студента, у т.ч. програму виробничої (переддипломної) практики та склали екзаменаційну сесію.

Процес підготовки дипломного проєкту систематично контролює керівник відповідно до календарного графіка, затвердженого випусковою кафедрою.

На період виконання дипломних проєктів на випусковій кафедрі складається розклад проведення консультацій науковими керівниками, згідно з яким забезпечується системна робота над кваліфікаційною роботою студентів та наукових керівників (план-графік розміщується на сторінці кафедри офіційного сайту ЛНУП). Також у календарному плані графіку встановлюються строки подання на рецензування науковому керівникові окремих розділів і роботи у цілому.

Дипломний проєкт подається науковому керівнику для перевірки її змісту та структури у строки, визначені у завданні, але не пізніше 20 робочих днів до засідання екзаменаційної комісії (ЕК).

У випадку недотримання **календарного графіку підготовки дипломних проєктів**, керівник надає інформацію на засіданні кафедри (з відображенням у відповідних протоколах) та готує службову записку щодо наявності відхилень від графіку **підготовки дипломного проєкту**, але не пізніше 20 днів до засідання екзаменаційної комісії (далі – ЕК) із захисту дипломного проєкту.

Витяг з протоколу засідання кафедри передається у деканат факультету, який складає службову записку на ім'я ректора ЛНУП та проєкт наказу про відрахування студента з університету.

Керівник перевіряє на відповідність встановленим вимогам оформлення дипломного проєкту та надає відгук, в якому зазначається:

- ✓ актуальність дослідження;
- ✓ сучасність використаних методів дослідження;
- ✓ рівень використання набутих у процесі навчання теоретичних знань при виконанні дослідження;
- ✓ вміння самостійно вирішувати практичні проблеми; логічно, послідовно, аргументовано викладати матеріал і робити висновки;
- ✓ участь студента у наведених експериментальних дослідженнях, теоретичній обробці отриманих результатів;
- ✓ повноту розкриття теми;
- ✓ перспективність запропонованих рекомендацій;
- ✓ недоліки роботи та зауваження;
- ✓ рекомендація до захисту.

Дипломний проєкт обов'язково повинний бути рецензований.

Внутрішнє рецензування доручають висококваліфікованим фахівцям

(викладачам і науковцям) ЛНУП.

При рецензуванні дипломного проєкту рекомендується визначати:

- ✓ актуальність постановки проблеми;
- ✓ використання методів дослідження;
- ✓ аргументованість висновків;
- ✓ вміння здобувача першого (бакалавського) рівня вищої освіти, чітко, грамотно й аргументовано викладати матеріал, правильно оформлювати його;
- ✓ недоліки та зауваження щодо змістовної частини проєкту, оформлення;
- ✓ висновок про можливість допуску до захисту.

Рецензія надається письмово і містить загальний висновок щодо рекомендації до захисту.

Негативне письмове подання керівника або негативна рецензія щодо змісту дипломного проєкту та отриманих результатів дослідження не є підставою недопущення до захисту.

За наявності рукопису, подання керівника та внутрішньої рецензії дипломного проєкту реєструється у деканаті, але не пізніше, ніж за 10 календарних днів до захисту.

Титульна сторінка (додаток 3) поданого проєкту містить підписи: студента та керівника.

У разі виявлення формальних невідповідностей, у тому числі в формулюванні теми, назві підприємства (організації), за матеріалами якого виконано дослідження тощо, дипломний проєкт не реєструється, на рецензування не приймається і до захисту не допускається.

З метою визначення якості та ступеня готовності до захисту випускова кафедра відповідно до графіку підготовки організовує попереднє заслуховування представлених студентом основних положень дипломних проєктів спеціально сформованою комісією попереднього захисту, отримання рекомендації до захисту (або зауважень щодо змісту та оформлення).

Перед попереднім захистом всі дипломні проєкти підлягають перевірці в системі антиплагіату. Позитивний результат перевірки є необхідною умовою допуску роботи до попереднього захисту.

Попередній захист дипломного проєкту проходить із залученням профільних фахівців кафедри, члена проектної групи (голови комісії з попереднього захисту) та регламентується розпорядженням по кафедрі з представленням графіку, який оприлюднюється у встановленому порядку.

Комісія робить узагальнений висновок про готовність дипломного проєкту до захисту, про що ставить відповідну позначку у Завданні.

Після успішного проходження попереднього захисту дипломний проєкт передається на розгляд завідувачу кафедри, який робить висновок про

рекомендацію її до захисту на засіданні ЕК.

Здобувачі, дипломні проекти яких на попередньому захисті і розгляді завідувачем випускової кафедри були оцінені позитивно, допускаються деканом до захисту на засіданні ЕК не пізніше, ніж за 5 робочих днів до початку її роботи (відповідно до «Положення про порядок створення та організацію роботи Екзаменаційної комісії для атестації здобувачів вищої освіти у ЛНУП»). У такий же термін студент подає на кафедру переплетений дипломний проект.

Здобувач готує виступ-презентацію з використанням мультимедійних комп'ютерних технологій на 7-10 хвилин, а також необхідний роздатковий матеріал – наочну ілюстрацію відповідних тверджень під час доповіді, – зміст та якість якого перевіряє керівник. Кількість примірників ілюстративного матеріалу повинна відповідати кількісному складу ЕК.

Здобувач може захищати дипломний проект іноземною мовою. Для одержання дозволу на захист проект іноземною мовою здобувач подає на ім'я декана факультету заяву із візою завідувача кафедри іноземної філології та перекладу, керівника дипломного проекту та керівника проектної групи (гаранта освітньої програми). До складу ЕК у такому випадку має бути включений викладач або фахівець-практик, який володіє відповідною іноземною мовою.

За згодою гаранта програми керівник дипломного проекту разом із студентом, який її виконує, можуть запропонувати винести на розгляд кафедри специфічну тему, яка обумовлюється використанням світових інженерних, економічних або математичних підходів, методів та моделей, але не суперечить загальній тематиці дипломного проекту кафедри. Процедура затвердження такої теми проходить в установленому порядку.

Публічний захист дипломного проекту може відбуватися у ЛНУП або на базі підприємств, установ і організацій, з якими укладені договори про співпрацю.

Після захисту дипломного проекту секретар екзаменаційної комісії передає їх електронні копії в бібліотеку ЛНУП для подальшого поповнення репозиторію дипломних проектів, а друковані – в архів ЛНУП.

2.5 Загальні критерії оцінювання дипломних проектів

Під час виконання дипломного проекту здобувач демонструє: вміння логічно та аргументовано викладати матеріал, коректно використовувати аналітичні, статистичні, математичні та інші методи наукового дослідження, проводити експерименти; володіння навичками узагальнення, формулювання висновків; вміння працювати з літературними джерелами.

Критеріями оцінювання дипломного проекту є:

- чіткість, повнота та послідовність розкриття кожного питання плану і теми роботи в цілому;
- рівень розв'язання сформульованих завдань і досягнення поставленої мети дослідження;
- рівень обґрунтування результатів проведеного дослідження;
- ступінь самостійності проведення дослідження, висновків, результатів;
- відсутність орфографічних і синтаксичних помилок, а також рівень грамотності викладення матеріалів дослідження;
- правильне оформлення роботи відповідно до державних стандартів.

Дипломний проєкт, яка має невідповідності у формулюванні теми, назві підприємства (організації), за матеріалами якого виконано дослідження, не відповідає вимогам щодо змісту та оформлення, дотримання затвердженого плану, не містить матеріалів дослідження реального сектора економіки / підприємства / організації за обраною темою і обґрунтованих пропозицій, виконана з порушенням затвердженого графіку **підготовки дипломного проєкту**, а також не має подання керівника, рецензії, до захисту не допускається, і за поданням витягу з протоколу засідання випускової кафедри, студент відраховується з ЛНУП (відповідно до Правил внутрішнього розпорядку та «Положення про організацію навчального процесу у ЛНУП»).

ЕК оцінює рівень якості презентації основних результатів досліджень та відповідей на запитання під час захисту дипломного проєкту – уміння стисло і чітко викласти результати дослідження, аргументовано відповісти на поставлені запитання, якісно презентувати результати дослідження.

При оцінюванні дипломного проєкту ЕК враховує не лише якість самого наукового дослідження, практичну значущість, вміння захистити сформульовані положення та висновки, але і його оформлення відповідно до встановлених вимог.

Результати захисту дипломних проєктів оцінюються за 100-баловою шкалою ЛНУП, яка відповідно переводиться в шкалу ЄКТС.

Дипломний проєкт, в якому, крім виконання основних вимог, зроблено власний критичний аналіз різних літературних джерел, представлено результати власних досліджень з використанням математичних методів, побудовано формалізовану модель інформаційної системи (технології), розрахунки і на їх основі – аргументовано висновки та обґрунтовано пропозиції, а при її захисті студент показує глибокі знання з питань теми, оперує даними дослідження, вносить пропозиції по темі дослідження, під час доповіді вміло використовує презентацію, впевнено і докладно відповідає на поставлені запитання, може бути оцінена на 90-100 балів.

Дипломний проєкт, який вміщує вирішення практичної задачі у сфері

агроінженерії, оформлений за вимогами, які пред'являються до дипломних проєктів, матеріал викладено логічно і послідовно з відповідними висновками, має незначні мовні погрішності, а при її захисті здобувач показує знання з питань теми, оперує даними дослідження, під час доповіді вміло використовує презентацію, без особливих труднощів відповідає на поставлені запитання, може бути оцінена на 82-89 балів.

Дипломний проєкт, який вміщує вирішення практичної задачі у сфері агроінженерії, оформлена за вимогами, які пред'являються до дипломних проєктів, матеріал викладено логічно і послідовно з відповідними, але недостатньо аргументованими висновками; у структурі, мові і стилі проєкту є лише незначні погрішності, а при її захисті проєкту здобувач показує знання з питань теми, оперує даними дослідження, під час доповіді використовує презентацію, відповідає на поставлені запитання, може бути оцінена на 75-81 балів.

Дипломний проєкт, в якому розкрито тему, але мають місце недоліки змістовного характеру, зміст розрахункової частини має багато елементів описовості, застосовуються старі методики, немає посилань на використання програмного забезпечення розрахунків, отримані результати обчислень тільки частково обґрунтовують доцільність прийняття конструктивних рішень, під час доповіді та відповіді на запитання студент мало користувався графічною частиною та допускав грубі помилки, але виявляє знання і розуміння основних положень роботи за допомогою членів ЕК, може бути оцінена на 69-74 балів.

Дипломний проєкт, який вміщує вирішення практичної задачі, оформлена за вимогами, які пред'являються до кваліфікаційних робіт, але має недостатньо критичний аналіз, матеріал викладено непослідовно та необґрунтовано, має значні зауваження рецензента щодо змісту; основні тези проєкту розкриті, але недостатньо обґрунтовані, нечітко сформульовано висновки, рекомендації, а при її захисті ілюстративний матеріал студент не коментує, виявляє невпевненість, показує слабкі знання питань теми, не дає вичерпні аргументовані відповіді на запитання, може бути оцінена на 60-68 балів.

Дипломний проєкт, який не вміщує вирішення практичної задачі у сфері агроінженерії, не має аналізу і не відповідає вимогам, не має висновків або вони носять декларативний характер; у поданні керівника і рецензента є критичні зауваження, під час захисту студент при відповіді припускається грубих помилок, а також відсутня презентація доповіді, – може бути оцінена на 35-59 балів.

Дипломний проєкт, який не вміщує вирішення практичної задачі у сфері агроінженерії, не має аналізу і не відповідає вимогам, не має висновків або вони носять декларативний характер; у відгуках керівника і рецензента є критичні

зауваження, а при її захисті відсутня презентація доповіді, студент не може відповісти на жодне поставлене запитання, студент не знає теорії – може бути оцінена на 1-34 балів.

Рішення щодо підсумкового оцінювання приймається більшістю голосів членів ЕК за результатами захисту з урахуванням висновків керівника та рецензентів.

ЛНУП на підставі рішення ЕК присуджує особі, яка успішно виконала освітню програму підготовки бакалаврів, відповідний рівень вищої освіти та присвоює кваліфікацію.

Студент, який не захистив з поважних причин у встановлений строк дипломний проєкт, має право на повторну атестацію протягом наступних трьох років під час роботи ЕК за тією ж спеціалізацією. Дата повторного захисту визначається наказом ректора ЛНУП.

Якщо захист дипломного проєкту визнається незадовільним, ЕК визначає, чи може студент подавати на повторний захист ту ж роботу з доопрацюванням, чи він повинен підготувати дипломний проєкт за новою темою.

Захист дипломного проєкту за іншою темою можливий не раніше ніж через рік.

3. СТРУКТУРА ДИПЛОМНИХ ПРОЄКТІВ

Дипломний проєкт складається з **пояснювальної записки** та **графічної частини**, структура яких представлена в табл. 3.1.

До пояснювальної частини може бути включений розділ за результатами наукових досліджень, який поміщується або перед технологічним, або перед конструкторським розділом в залежності від напряму проведених дипломником досліджень, які були апробовані на студентських наукових конференціях, конкурсах наукових робіт тощо.

У випадку, коли дипломником в процесі виконання проєкту розроблена оригінальна розрахункова програма, то вона може бути включена підрозділом відповідного розділу, або окремим розділом.

Графічна частина містить:

- схеми технологічних процесів (структурну, функціональну);
- конструкторські креслення об'єкта розробки, окремих його частин, деталей; таблиці (графіки) з показниками використання та економічної ефективності впровадження розробки.

Таблиця 3.1 – Структура і обсяг пояснювальної записки та графічної частини дипломного проєкту

Найменування складових дипломного проєкту	Кількість аркушів	
	ПЗ, стор.	Граф. част., арк. форм. А1
Титульний аркуш.	1	-
Завдання на дипломний проєкт.	1	-
Реферат.	1	-
Зміст дипломного проєкту.	2	-
Вступ.	1-2	-
1. Характеристика господарства (об'єкта проєктування).	5...10	0...1
2. Розробка елементів технологічного процесу	6...10	1...2
3. Розробка конструкції машини (вузла).	4...8	3...4
4. Охорона праці.	4...5	
5. Охорона довкілля.	2...3	
6. Економічне обґрунтування проєктних рішень.	4...5	1
Висновки і пропозиції	1	
Список використаних джерел.	2	
Додатки.	Не регл.	
Всього	40...50	4...6

3.1 Вимоги до змісту пояснювальної записки

3.1.1 Титульний аркуш

Титульний аркуш є першим аркушем дипломного проєкту. Виконують його згідно з наказом № 384 Міністерства освіти і науки, молоді та спорту України від 29 березня 2012 року на аркуші формату А4.

Титульний аркуш містить: назву міністерства, до сфери управління якого належить навчальний заклад; назву начального закладу, факультету, освітньо-кваліфікаційний рівень; тему дипломного проєкту; напрям підготовки; прізвища і підписи виконавця, керівника, рецензента; рік виконання дипломного проєкту (форма титульного аркуша наведена в Додатку З).

3.1.2 Завдання на дипломний проєкт

Завдання є вихідним документом на виконання проєкту. Воно складається керівником дипломного проєкту відповідно до обраної теми, затверджується завідувачем кафедри і видається студенту перед його від'їздом на переддипломну практику.

У завданні вказуються: назва вищого закладу освіти і факультету; шифр і назва спеціальності; назва кафедри; тема дипломного проєкту; номер наказу ректора про затвердження теми і його дата; термін здачі студентом завершеного дипломного проєкту на кафедру; вихідні дані до дипломного проєкту; зміст пояснювальної записки (перелік питань, що розробляються); перелік графічних матеріалів; календарний план виконання розділів. Підписують завдання керівник дипломного проєкту, консультанти і студент-випускник. Затверджує завдання завідувач кафедри (форма та приклад оформлення завдання наведені в Додатку В).

Допускається друкувати завдання з двох боків аркуша формату А4.

3.1.3 Реферат

Реферат – це короткий виклад суті дипломного проєкту з основними висновками. Реферат має містити: УДК; відомості про обсяг дипломного проєкту (кількість аркушів креслення, сторінок пояснювальної записки, розділів, таблиць, додатків); текст реферату.

Текст реферату відображає подану в проєкті інформацію у такій послідовності: тема, предмет (об'єкт) дослідження чи розробки, характер та мета роботи; використані методи (розрахунковий, експериментальний тощо); основні конструктивні, технологічні й техніко-експлуатаційні характеристики та показники; результати роботи, їх новизна та економічна ефективність; рекомендації щодо використання результатів проєкту.

Матеріал у рефераті викладається стисло і чітко. Слід використовувати вирази, які застосовують у наукових і технічних документах, стандартизовану термінологію, уникати незвичних термінів і символів. Реферат дипломного проєкту виконується обсягом не більше як 500 знаків. Він повинен вміщуватись на одній сторінці формату А4 (приклад складання реферату наведено в Додатку И).

3.1.4 Зміст

Зміст розташовують безпосередньо перед основною частиною пояснювальної записки. До змісту включають: вступ, послідовно перелічені назви всіх розділів та підрозділів пояснювальної записки (назви пунктів і підпунктів як правило не виносяться), висновки та пропозиції, назви додатків, список використаних джерел і номери сторінок, на яких вони розміщені. Вступ, висновки та пропозиції, список використаних джерел в змісті, як і в текстовій частині проєкту, не нумеруються. (Додаток К).

3.1.5 Вступ

У вступі до пояснювальної записки даються загальні задачі агропромислового комплексу, актуальність теми дипломного проєкту в розв'язанні цих задач, ступінь новизни. У вступі також деталізуються основні задачі дипломного проєктування і дається суть розділів проєкту (зразки вступу поміщені в Додатку Л).

3.1.6 Характеристика господарства (об'єкта проєктування)

Організаційно-економічна характеристика об'єкта досліджень включає короткий аналіз організаційних і природно-економічних умов виробництва, розташування господарства щодо районного і обласного центрів, місць збуту продукції, пунктів надходження вантажів (залізнична станція, наявність шляхів сполучення), організаційну структуру підприємства, забезпеченість землею, структуру посівних площ, урожайність та собівартість виробництва основних видів продукції.

Аналізують забезпеченість трудовими ресурсами, структуру земельних угідь. На основі приведених даних роблять висновок про сприятливість ґрунтово-кліматичних та економічних умов для виробничого процесу. Показують об'єм валової та товарної продукції, продуктивність праці та рентабельність виробництва.

Для наочності змін цих показників у динаміці необхідно наводити дані за останні три роки. Визначають напрямок розвитку сільгоспідприємства.

Під час розробки проєктів для фермерських господарств в даному розділі основна увага приділяється аналізу існуючих фермерських господарств, або аналізу базових господарств з близькими характеристиками за профілем проєкту з орієнтацією на передовий рівень в регіоні.

В дипломних проєктах, присвячених питанням вдосконалення технічного сервісу машин, доцільно надавати характеристику ремонтно-обслуговуючої бази, або наявного МТП регіону для об'єктивного обґрунтування річної програми сервісних підрозділів.

Матеріал аналізу господарської діяльності в пояснювальній записці рекомендується давати в такій послідовності (із врахуванням теми проєкту):

- загальні відомості про господарство;
- природно-кліматичні умови;
- показники результатів господарювання в рослинництві (тваринництві);
- економічні показники в кожній галузі і по господарству в цілому, підсумовуючі висновки господарської діяльності в динаміці по роках, з виділенням прибутковості (збитковості) за галузями господарювання і в цілому по господарству, а також рівня рентабельності.

В даному розділі (окремим підрозділом) проводиться аналіз технологічних операцій, агро - зоотехнічних вимог і засобів механізації, які застосовуються в господарстві, та наводиться їх порівняльний аналіз з передовими досягненнями згідно літературних джерел, на основі чого приводиться обґрунтування теми та задач проєктування.

3.1.7 Технологічний розділ

Технологічний розділ пояснювальної записки повинен мати чітку назву, що відображає суть проблеми, яка вирішується, включати необхідні розрахунки з обґрунтування та розробки технологічної операції під час вирощування сільськогосподарської культури, технологічних прийомів технічного обслуговування і ремонту машин, або їх окремих деталей, вузлів та агрегатів. Під час розробки технологічних схем виконання розроблюваного процесу можливі декілька варіантів технічних рішень, із яких необхідно виділити один, оптимальний для конкретних умов проєкту. При пошуках оптимального рішення доцільно використовувати ЕОМ.

В розділі повинно бути доказано переваги прийнятого рішення, яке дозволяє отримати позитивний ефект в підвищенні продуктивності праці, збільшенні виробництва продукції, покращенню якісних показників і ефективності в цілому.

Структура розділу визначається завданням на проєктування (Додаток В).

3.1.8 Конструкторський розділ

Назва даного розділу повинна відображати суть розробки або модернізації конструкції конкретної машини, агрегату, вузла, стенда, робочого органа (у відповідності з темою проєкту). Об'єктом конструкторської розробки можуть бути різноманітні сільськогосподарська техніка, знаряддя, трактори, обладнання тваринницьких ферм, пристрої з покращення обслуговування і ремонту МТП, експлуатаційні прилади з контролю якості виконання польових робіт і режимів роботи агрегатів, з діагностування технічного стану машин і т.п.

Особливо **актуальним** є розробка машин і механізмів з енергозбереження, безвідходного виробництва, забезпечення прогресивних технологічних операцій, екологічної безпеки і переробки сільськогосподарської продукції.

Розділ з конструкторської розробки в пояснювальній записці викладається в такій послідовності: огляд літературних та патентних джерел інформації; обґрунтування вибору конструкції; вимоги, які пред'являються до розробки; опис будови та роботи конструкції; розрахунки кінематичних, гідравлічних, енергетичних та інших параметрів робочих органів, що вдосконалюються, а також розрахунки міцності окремих елементів та деталей, які забезпечують роботоздатність вузлів, пристроїв і машин в цілому; правила використання (або інструкція з експлуатації машини); техніко-економічні показники машини.

3.1.9 Охорона праці

Розділ «Охорона праці» є складовою частиною проєкту, тому його структура і зміст визначається його темою. Наприклад, якщо темою проєкту передбачена розробка механізованого процесу виконання технологічної операції на вирощуванні сільськогосподарської культури, технічного сервісу машин в конкретному господарстві, проєкт підрозділу галузі тваринництва, то розділ "Охорона праці" повинен мати розробки, які забезпечують високу технічну культуру, нормативні санітарні вимоги і повну безпеку праці під час впровадження у виробництво спроектованої механізованої операції, прийомів експлуатації і технічного обслуговування машин.

У випадку, якщо в проєкті розробляється конструкція машини, знаряддя, приладу, обладнання, дипломник повинен забезпечити безпеку запропонованої конструкції з урахуванням всіх можливих режимів роботи і варіантів використання в умовах виробництва, виконавши при цьому необхідні технологічні, конструктивні та інші розрахунки.

Вимоги до змісту розділу більш детально розкриваються в завданні на його розробку, яке видається кафедрою управління проєктами та безпеки життєдіяльності. Ця кафедра повинна забезпечити дипломника відповідними методичними розробками з охорони праці (Додаток М).

3.1.10 Охорона довкілля

Розділ "Охорона довкілля" присвячується екологічній оцінці запропонованих проектних технологічних та конструкторських рішень і є за суттю екологічною експертизою проекту. Тому необхідно провести комплексну оцінку всіх можливих екологічних і соціально-економічних наслідків реалізації проекту та його функціонування, запропонувати рішення, направлені на запобігання їх негативного впливу на навколишнє середовище і вирішення поставлених задач з найменшою затратою ресурсів з мінімальними шкідливими наслідками.

В процесі екологічної експертизи повинні перевірятись і оцінюватись проектні матеріали на відповідність основ земельного Кодексу України, водного, лісового та інших законодавств, закону з охорони атмосферного повітря, інших правових актів про охорону природи та раціональне використання природних ресурсів.

Вимоги до змісту розділу більш детально розкриваються в завданні на його розробку, яке видається кафедрою екології. Ця кафедра повинна забезпечити дипломника відповідними методичними розробками з охорони довкілля.

3.1.11 Економічне обґрунтування проектних рішень

Розділ з економічного обґрунтування проекту повинен містити необхідні розрахунки техніко-економічних показників, які підтверджують економічну ефективність виконаної розробки порівняно до відповідних існуючих показників базового господарства. При цьому враховується, що основними критеріями економічної доцільності проекту і запропонованої конструкторської розробки являються: продуктивність праці, зниження собівартості продукції чи експлуатаційних витрат, річний економічний ефект. Розділ з економічного обґрунтування повинен містити розрахунки економічної ефективності впровадження технологічних і конструктивних рішень проекту.

Під час економічної оцінки можуть визначатися: об'єм робіт (продукції) і необхідність в засобах механізації, обладнанні та спорудах; основні та додаткові капітальні вкладення, необхідні для реалізації проекту і конструкторської розробки; затрати праці на весь об'єм виробництва і на одиницю продукції (площі, роботи); економія праці, ступінь росту її продуктивності; потреба в технічних і технологічних матеріалах та економія, отримана в результаті їх зниження; ступінь зниження собівартості продукції; термін окупності додаткових капітальних вкладень; річний економічний ефект від впровадження проектних рішень (окремі методики визначення економічної ефективності для типових задач проектування представлені в Додатку Н).

3.1.12 Висновки та пропозиції

В цьому розділі даються конкретні висновки з аналізу господарської діяльності і виявлені недоліки, відображається суть виконаних робіт в технологічній і конструкторській частині, з охорони праці та екологічної експертизи, оцінка отриманих результатів, техніко-економічна ефективність розробки, рекомендації із застосування результатів проектування.

Об'єм розділу не повинен перевищувати двох сторінок (зразки виконання розділу наведені в Додатку О).

3.1.13 Список літературних джерел

Список літератури, електронні адреси сайтів та інші джерела інформації, використані в процесі дипломного проектування, формуються в послідовності посилань в тексті пояснювальної записки, або за алфавітним принципом. Кількість джерел повинна бути не менша 15...20. На кожне приведене джерело повинно бути посилання в тексті записки. Вимоги до оформлення списку детально викладені в розділі 4 даних методичних рекомендацій (Додаток Р).

3.1.14 Додатки

До додатків пояснювальної записки відносяться: специфікації складальних креслень, експлікації планів, тексти комп'ютерних програм, результати розрахунків на ЕОМ, інші розрахунки, винесені за межі пояснювальної записки, ксерокопії наукових публікацій, дипломів, отриманих на автором конкурсах та олімпіадах за період навчання за темою проєкту, копії патентів, що лягли в основу розробки конструкції машини. Обсяг додатків не враховується в запланований даними методичними рекомендаціями обсяг пояснювальної записки.

3.1.15 Додаткові розділи (не обов'язкові до виконання)

Результати наукових досліджень. Даний розділ дипломного проєкту виконується студентами на підставі результатів науково-дослідної роботи, в якій вони приймали участь на протязі навчання або на етапі дипломного проектування. Назва розділу повинна відображати предмет дослідження. Результати НДРС, як правило, доповідаються на науково-технічних конференціях, семінарах і можуть бути опубліковані у вигляді наукових статей. Оформлення результатів НДРС являється важливим етапом самостійної роботи студентів. В розділі пояснювальної записки за результатами НДРС повинні знайти відображення основні етапи наукових досліджень. Рекомендована структура розділу наступна.

1. Мета і задачі досліджень, де приводиться обґрунтування доцільності даного наукового дослідження.

2. Теоретичні передумови, де, використовуючи відомі положення теорії, студент пропонує рішення поставлених перед ним задач.
3. Методика експериментальних досліджень.
4. Результати досліджень, де приводяться отримані результати у вигляді таблиць, графіків та їх аналізу, а також загальні висновки і конкретні рекомендації щодо використання аналітичних та графічних залежностей в практиці виробництва.

Розробка спеціальної програми. Розділ з розробки спеціальної програми вводить в пояснювальну записку тільки у випадку, коли студент-дипломник розробив в процесі дипломного проєктування нову оригінальну програму розрахунку або досліджень (обґрунтування та оптимізації параметрів машин тощо стосовно теми проєкту) для ЕОМ класу ІВМ РС, яка має більш широке прикладне застосування. Назва розділу повинна відображати суть і призначення програми.

В розділі формулюється задача по створенню програмного продукту, дається структурна або формульно-логічна схема програми (алгоритм розрахунків), приводиться технічний опис програми і правила користування програмою. В розділі також приводяться області можливого застосування розробленої програми та її особливості. Результати розрахунків і текст програми даються в додатках до пояснювальної записки.

4 ВИМОГИ ДО ОФОРМЛЕННЯ ДИПЛОМНОГО ПРОЄКТУ

4.1 Основні вимоги до оформлення пояснювальної записки

4.1.1 Структура і вимоги до проєктів

Залежно від особливостей та змісту дипломний проєкт може містити текст, рисунків, таблиць або їхніх комбінацій. Виклад тексту й оформлювання роботи виконують за положеннями цього стандарту.

Дипломний проєкт викладають на паперовому та електронному носіїві (паперовий та електронний документи відповідно).

Символи в рівняннях і формулах, написи та пояснювальні дані на рисунках, схемах, графіках, діаграмах і в таблицях створюють і вводять у текст з використанням відповідних редакторів комп'ютерної програми.

Проєкт друкують шрифтом Times New Roman чорного кольору прямого накреслення через півтора міжрядкові інтервали кеглем 14.

Розмір шрифту для написання заголовків у рядках і колонках таблиць і пояснювальних даних на рисунках і в таблицях встановлює виконавець проєкту.

Паперовий варіант проєкту друкують з використанням комп'ютера та принтера на одному боці аркуша білого паперу формату А4 (210 мм × 297 мм). У разі потреби можна використовувати аркуші формату А3 (297 мм × 420 мм). Дозволено долучати до проєкту сторінки, виконані методами репрографії.

Проєкт, як електронний документ, виконують згідно з вимогами Закону України «Про електронні документи та електронний документообіг».

Проєкти, оформлені одночасно як електронний і паперовий документи, мають однакову юридичну силу та їх можна використовувати незалежно.

У проєкті не бажано вживати іншомовних слів і термінів за наявності рівнозначних слів і термінів мови, якою подано проєкт.

Мову проєкту визначено у статті 21 Закону України «Про засади державної мовної політики».

Рекомендовано на сторінках проєкту використовувати береги такої ширини: верхній і нижній - не менше ніж 20 мм, лівий - не менше ніж 25 мм, правий - не менше ніж 10 мм.

Під час оформлювання проєкту треба дотримуватися рівномірної насиченості, контрастності й чіткості зображення. Усі лінії, літери, цифри та знаки мають бути чіткі й нерозпливчасті в усій роботі.

Окремі слова, формули, знаки можна вписувати в текст проєкту чорним чорнилом, тушшю чи пастою. Насиченість знаків вписаного тексту має бути наближеною до насиченості знаків надрукованого тексту.

Помилки й графічні неточності у роботі, поданій на паперовому носії,

дозволено виправляти підчищенням або зафарбовуванням білою фарбою з наступним вписуванням на цьому місці правок рукописним або машинним способом між рядками чи на рисунках чорним чорнилом, тушшю чи пастою.

Оформлювання проєкту має забезпечувати її придатність до виготовлення з неї копій належної якості.

Прізвища, назви установ, організацій, фірм та інші власні назви у проєкті наводять мовою оригіналу. Дозволено транслітерувати власні назви в перекладі на мову проєкту, додаючи в разі першого згадування в тексті проєкту оригінальну назву.

Дозволено в тексті роботи, крім заголовків, слова та словосполучення скорочувати згідно з правописними нормами та ДСТУ 3582-97.

Структурні елементи: «Реферат», «Зміст», «Скорочення та умовні позначки», «Передмова», «Вступ», «Висновки», «Рекомендації», «Перелік джерел посилання», - не нумерують, а їхні назви є заголовками структурних елементів.

Для розділів і підрозділів наявність заголовка обов'язкова. Пункти й підпункти можуть мати заголовки.

Заголовки структурних елементів роботи та заголовки розділів треба друкувати з абзацного відступу великими літерами напівжирним шрифтом без крапки в кінці. Дозволено їх розміщувати посередині рядка.

Заголовки підрозділів, пунктів і підпунктів роботи потрібно друкувати з абзацного відступу з великої літери без крапки в кінці.

Абзацний відступ має бути однаковий упродовж усього тексту роботи й дорівнювати п'яти знакам (1,25 см).

Якщо заголовок складається з кількох речень, їх розділяють крапкою. Розривати слова знаком переносу в заголовках заборонено.

Відстань між заголовком, приміткою, прикладом і подальшим або попереднім текстом має бути не менше ніж два міжрядкових інтервали

Відстань між основами рядків заголовка, а також між двома заголовками приймають такою, як у тексті роботи.

Не дозволено розміщувати назву розділу, підрозділу, а також пункту й підпункту на останньому рядку сторінки.

4.1.2 Нумерація сторінок проєкту

Сторінки проєкту нумерують наскрізно арабськими цифрами, охоплюючи додатки. Номер сторінки проставляють праворуч у верхньому куті сторінки без крапки в кінці.

Титульний аркуш входить до загальної нумерації сторінок проєкту. Номер сторінки на титульному аркуші не проставляють.

Сторінки, на яких розміщено рисунки й таблиці, охоплюють загальною

нумерацією сторінок проєкту.

4.1.3 Нумерація розділів, підрозділів, пунктів, підпунктів

Розділи, підрозділи, пункти, підпункти нумерують арабськими цифрами.

Розділи проєкту нумерують у межах викладення суті роботи і позначають арабськими цифрами без крапки, починаючи з цифри «1».

Підрозділи як складові частини розділу нумерують у межах кожного розділу окремо. Номер підрозділу складається з номера відповідного розділу та номера підрозділу, відокремлених крапкою.

Після номера підрозділу крапку не ставлять, наприклад, 1.1, 1.2 тощо.

Пункти нумерують арабськими цифрами в межах кожного розділу або підрозділу.

Номер пункту складається з номера розділу та порядкового номера пункту, або з номера розділу, порядкового номера підрозділу та порядкового номера пункту, які відокремлюють крапкою. Після номера пункту крапку не ставлять, наприклад, 1.1, 1.2 або 1.1.1, 1.1.2 тощо.

Якщо текст поділяють лише на пункти, їх слід нумерувати, крім додатків, порядковими номерами.

Номер підпункту складається з номера розділу, порядкового номера підрозділу, порядкового номера пункту та порядкового номера підпункту, які відокремлюють крапкою. Після номера підпункту крапку не ставлять, наприклад, 1.1.1.1 або 2.1.4 тощо.

Якщо розділ, не маючи підрозділів, поділяють на пункти та підпункти, номер підпункту складається з номера розділу, порядкового номера пункту та порядкового номера підпункту, які відокремлюють крапкою. Після номера підпункту крапку не ставлять.

Якщо розділ або підрозділ складається з одного пункту, або пункт складається з одного підпункту, його не нумерують.

4.1.4 Рисунки

Усі графічні матеріали проєкту (ескізи, діаграми, графіки, схеми, фотографії, рисунки, кресленики тощо) повинні мати однаковий підпис «Рисунок».

Рисунок подають одразу після тексту, де вперше посилаються на нього, або якнайближче до нього на наступній сторінці, а за потреби - в додатках до проєкту.

Якщо рисунки створені не автором проєкту, подаючи їх у роботі, треба дотримуватися вимог чинного законодавства України про авторське право.

Виконання рисунків має відповідати положенням ДСТУ 1.5:2015 та цього стандарту.

Графічні матеріали проєкту доцільно виконувати із застосуванням

обчислювальної техніки (комп'ютер, сканер, ксерокс тощо та їх поєднання) та подавати на аркушах формату А4 у чорно-білому чи кольоровому зображенні.

Рисунки нумерують наскрізно арабськими цифрами, крім рисунків у додатках.

Дозволено рисунки нумерувати в межах кожного розділу. У цьому разі номер рисунка складається з номера розділу та порядкового номера рисунка в цьому розділі, які відокремлюють крапкою, наприклад, «Рисунок 3.2» - другий рисунок третього розділу.

Рисунки кожного додатка нумерують окремо. Номер рисунка додатка складається з позначки додатка та порядкового номера рисунка в додатку, відокремлених крапкою.

Наприклад, «Рисунок В.1 - _____ », тобто перший рисунок додатка В.

Назва рисунка має відображати його зміст, бути конкретною та стислою. Якщо з тексту роботи зрозуміло зміст рисунка, його назву можна не наводити.

За потреби пояснювальні дані до рисунка подають безпосередньо після графічного матеріалу перед назвою рисунка.

Рисунок виконують на одній сторінці аркуша. Якщо він не вміщується на одній сторінці, його можна переносити на наступні сторінки. У такому разі назву рисунка зазначають лише на першій сторінці, пояснювальні дані - на тих сторінках, яких вони стосуються, і під ними друкують:

«Рисунок _____, аркуш _____».

Перелік рисунків можна наводити у «Змісті» із зазначенням їх номерів, назв (якщо вони є) та сторінок початку рисунків.

Назву рисунка друкують з великої літери та розміщують під ним посередині рядка, наприклад:

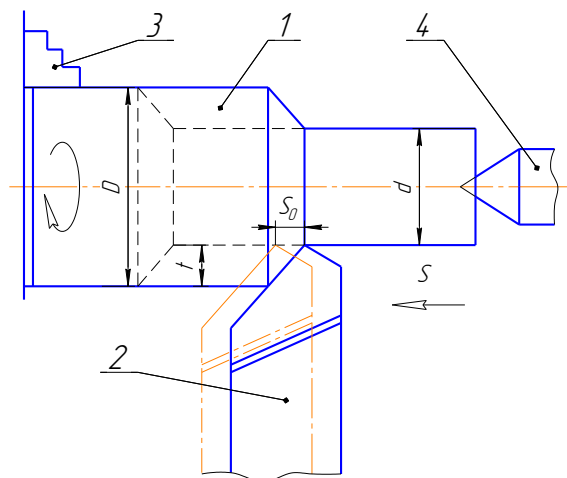


Рисунок 4.1 – Схема процесу зовнішнього повздовжнього точіння
1 – деталь; 2 – різець; 3 – патрон; 4 – центр

4.1.5 Таблиці

Цифрові дані проекту потрібно оформлювати як таблицю відповідно до форми, поданої прикладі:

Приклад

Таблиця _____ - _____

номер		назва таблиці				
Головка						

Заголовки колонок

Підзаголовки колонок

Рядки

Боковик (колонка для заголовків рядків)

Колонки

Горизонтальні й вертикальні лінії, що розмежують рядки таблиці, можна не наводити, якщо це не ускладнює користування таблицею

Таблицю подають безпосередньо після тексту, у якому її згадано вперше, або на наступній сторінці.

На кожену таблицю має бути посилання в тексті роботи із зазначенням її номера.

Таблиці нумерують наскрізно арабськими цифрами, крім таблиць у додатках.

Дозволено таблиці нумерувати в межах розділу. У цьому разі номер таблиці складається з номера розділу та порядкового номера таблиці, відокремлених крапкою, наприклад, «Таблиця 2.1» - перша таблиця другого розділу.

Таблиці кожного додатка нумерують окремо. Номер таблиці додатка складається з позначення додатка та порядкового номера таблиці в додатку, відокремлених крапкою.

Наприклад, «Таблиця В.1 - _____», тобто перша таблиця додатка В.

Якщо в тексті роботи подано лише одну таблицю, її нумерують.

Назва таблиці має відображати її зміст, бути конкретною та стислою. Якщо з тексту роботи можна зрозуміти зміст таблиці, її назву можна не наводити.

Назву таблиці друкують з великої літери і розміщують над таблицею з абзацного відступу.

Якщо рядки або колонки таблиці виходять за межі формату сторінки, таблицю поділяють на частини, розміщуючи одну частину під іншою або поруч, чи переносять частину таблиці на наступну сторінку. У кожній частині таблиці

повторюють її головку та боковик.

У разі поділу таблиці на частини дозволено її головку чи боковик замінити відповідно номерами колонок або рядків, нумеруючи їх арабськими цифрами в першій частині таблиці.

Слово «Таблиця _____» подають лише один раз над першою частиною таблиці. Над іншими частинами таблиці з абзацного відступу друкують «Продовження таблиці ___» або «Кінець таблиці ___» без повторення її назви.

Таблиця 4.1 - Результати розрахунків

№	Параметри процесу токарної обробки						
	глибина різання t, мм*	частота обертання деталі n, об/хв	подача на оберт S _{об} , мм/об	потужність різання N _{різ} , кВт	сила різання P _z , Н	хвилинна подача S, мм/хв	швидкість різання V, м/хв
1	2	3	4	5	6	7	8
1	0,5	960	0,774	3,67	1281,4	743	171,8
2	1,0	860	0,774	6,35	2475,6	666	153,9

Продовження таблиці 3.2

1	2	3	4	5	6	7	8
3	1,5	720	0,744	7,82	3638,8	557	128,9
4	2,0	550	0,744	7,85	4782,5	426	98,4
5	2,5	440	0,744	7,76	5911,8	341	78,8

* Задається згідно індивідуального завдання.

Заголовки колонок таблиці починають з великої літери, а підзаголовки - з малої літери, якщо вони становлять одне речення із заголовком.

Підзаголовки, які мають самостійне значення, подають з великої літери. У кінці заголовків і підзаголовків таблиць крапки не ставлять. Переважна форма іменників у заголовках - однина.

Таблиці треба заповнювати за правилами, які відповідають ДСТУ 1.5:2015.

Перелік таблиць можна наводити у «Змісті» із зазначенням їх номерів, назв (якщо вони є) і сторінок початку таблиць.

4.1.6 Переліки

Переліки (за потреби) подають у розділах, підрозділах, пунктах і/або підпунктах. Перед переліком ставлять двокрапку (крім пояснювальних переліків на рисунках).

Якщо подають переліки одного рівня підпорядкованості, на які у проекту немає посилань, то перед кожним із переліків ставлять знак «тире».

Якщо у проєкті є посилання на переліки, підпорядкованість позначають малими літерами української абетки, далі - арабськими цифрами, далі - через знаки «тире».

Після цифри або літери певної позиції переліку ставлять круглу дужку.

Приклад:

- a) _____;
- б) _____;
- 1) _____;
- _____;
- _____;
- 2) _____;
- в) _____;

У разі розвиненої та складної ієрархії переліків дозволено користуватися можливостями текстових редакторів автоматичного створення нумерації переліків (наприклад, цифра-літера-тире).

Текст кожної позиції переліку треба починати з малої літери з абзацного відступу відносно попереднього рівня підпорядкованості.

4.1.7 Примітки

Примітки подають у проєкті, якщо є потреба пояснень до тексту, таблиць, рисунків.

Примітки подають безпосередньо за текстом, під рисунком (перед його назвою), під основною частиною таблиці (у її межах).

Одну примітку не нумерують.

Слово «Примітка» друкують кеглем 12 через один міжрядковий інтервал з абзацного відступу з великої літери з крапкою в кінці. У тому самому рядку через проміжок з великої літери друкують текст примітки тим самим шрифтом.

Приклад

Примітка. _____

Якщо приміток дві та більше, їх подають після тексту, якого вони стосуються, і нумерують арабськими цифрами.

Приклад

Примітка 1. _____

Примітка 2. _____

4.1.8 Виноски

Пояснення до окремих даних, наведених у тексті або таблиці, можна оформлювати як виноски.

Виноски позначають над рядком арабськими цифрами з круглою дужкою, наприклад,¹⁾. Виноски нумерують у межах кожної сторінки. Дозволено виноску позначати зірочкою (*).

Дозволено на одній сторінці тексту застосовувати не більше ніж чотири виноски.

Знак виноски проставляють безпосередньо після слова, числа, символу або речення, до якого дають пояснення. Цей самий знак ставлять і перед пояснювальним текстом.

Пояснювальний текст виноски пишуть з абзацного відступу:

- у тексті проєкту - у кінці сторінки, на якій зазначено виноску;
- у таблиці - під основною частиною таблиці, але в її межах.

Виноску відокремлюють від основного тексту роботи чи таблиці тонкою горизонтальною лінією завдовжки від 30 мм до 40 мм з лівого берега.

Текст виноски друкують кеглем 12 через один міжрядковий інтервал.

4.1.9 Формули та рівняння

Формули та рівняння подають посередині сторінки симетрично тексту окремим рядком безпосередньо після тексту, у якому їх згадано.

Найвище та найнижче розташування запису формул(и) та/чи рівняння(-нь) має бути на відстані не менше ніж один рядок від попереднього й наступного тексту.

Нумерують лише ті формули та/чи рівняння, на які є посилання в тексті роботи чи додатка.

Формули та рівняння у проєкті, крім формул і рівнянь у додатках, треба нумерувати наскрізно арабськими цифрами. Дозволено їх нумерувати в межах кожного розділу.

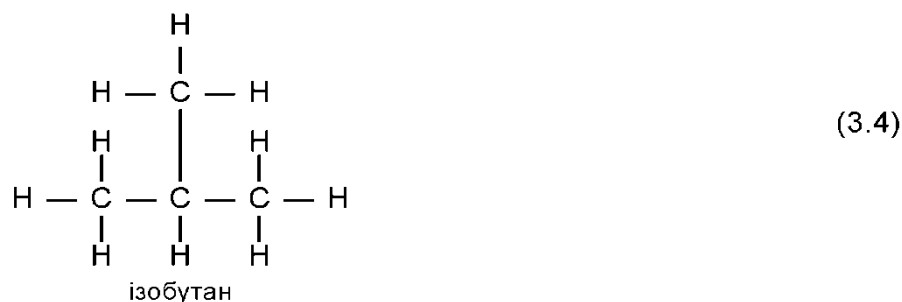
Номер формули чи рівняння друкують на їх рівні праворуч у крайньому положенні в круглих дужках, наприклад (3). У багаторядкових формулах або рівняннях їхній номер проставляють на рівні останнього рядка.

У кожному додатку номер формули чи рівняння складається з великої літери, що позначає додаток, і порядкового номера формули або рівняння в цьому додатку, відокремлених крапкою, наприклад (А.3).

Якщо в тексті проєкту чи додатка лише одна формула чи рівняння, їх нумерують так: (1) чи (А.1) відповідно.

Пояснення символів, які входять до формули чи рівняння, треба подавати безпосередньо під формулою або рівнянням у тій послідовності, у якій їх наведено у формулі або рівнянні.

Пояснення чим волів треба подавати без абзацного відступу з нового рядка, починаючи зі слова «де» без двокрапки. Познаки, яким встановлюють визначення



Знаки зв'язку розташовують на рівні середини символу хімічного елемента (за висотою або за шириною) на однаковій відстані від нього

У формулах і/чи рівняннях верхні та нижні індекси, а також показники степеня, в усьому тексті роботи мають бути однакового розміру, але меншими за букву чи символ, якого вони стосуються.

Переносити формули чи рівняння на наступний рядок дозволено лише на знаках виконуваних операцій, які пишуть у кінці попереднього рядка та на початку наступного. У разі перенесення формули чи рівняння на знакові операції множення застосовують знак «×». Перенесення на знаку ділення «:» слід уникати.

Кілька наведених і не відокремлених текстом формул пишуть одну під одною і розділяють комами.

Приклад

$$f_1(x, y) = S_1, \tag{29.1}$$

$$f_2(x, y) = S_2 \tag{30.1}$$

4.1.10 Числові значення величин

Числові значення величин з допусками наводять так:

$(65 \pm 3) \%$;

$80 \text{ мм} \pm 2 \text{ мм}$ або $(80 \pm 2) \text{ мм}$.

Діапазон чисел фізичних величин наводять, використовуючи прикметники «від» і «до».

Приклад

Від 1 мм до 5 мм (а не від 1 до 5 мм).

Якщо треба зазначити два чи три виміри, їх подають так: $80 \text{ мм} \times 25 \text{ мм} \times 50 \text{ мм}$ (а не $80 \times 25 \times 50 \text{ мм}$).

Детальнішу інформацію стосовно запису числових значень див. ДСТУ 1.5.

4.1.11 Посилання

У тексті проєкту можна робити посилання на структурні елементи самої роботи та інші джерела.

У разі посилання на структурні елементи самої роботи зазначають відповідно номери розділів, підрозділів, пунктів, підпунктів, позицій переліків,

рисунків, формул, рівнянь, таблиць, додатків.

Посилаючись, треба використовувати такі вирази: «у розділі 4», «див. 2.1», «відповідно до 2.3.4.1», «(рисунок 1.3)», «відповідно до таблиці 3.2», «згідно з формулою (3.1)», «у рівняннях (1.23) – (1.25)», «(додаток Г)» тощо.

Дозволено в посиланні використовувати загальноприйняті та застандартовані скорочення згідно з ДСТУ 3582-97, наприклад, «згідно з рис. 10», «див. табл. 3.3» тощо.

Посилаючись на позицію переліку, треба зазначити номер структурного елемента проєкту та номер позиції переліку з круглою дужкою, відокремлені комою. Якщо переліки мають кілька рівнів - їх зазначають, наприклад: «відповідно до 2.3.4.1, б), 2)».

Посилання на джерело інформації, наведене в переліку джерел посилання, рекомендовано подавати так: номер у квадратних дужках, за яким це джерело зазначено в переліку джерел посилання, наприклад, «у роботах [2] – [3]».

4.2. Основні вимоги до виконання графічної частини дипломного проєкту

До графічних документів дипломних проєктів рекомендується відносити креслення загальних видів, складальних одиниць, деталей; схематичне зображення технологічних процесів; електричні, кінематичні, гідравлічні, пневматичні або комбіновані схеми; графічні методи вираження різних технічних параметрів, графічне зображення їх змін тощо.

Графічні матеріали виконуються на креслярському папері формату А1 (594×841 мм). За необхідності допускається використовувати інші формати: А0 (841×1189 мм), А2 (420×594 мм), А3 (297×420 мм), А4 (210×297 мм), А5 (148×210 мм), а також додаткові похідні формати, які створюються збільшенням коротких сторін основних форматів на величину, кратну їх розмірам.

Позначення необхідного формату складається з позначення основного формату і кратності збільшення, наприклад: А0×2; А4×8 та ін.

Аркуші графічної частини виконують з використанням графічних редакторів (AutoCAD, SOLIDWORKS та ін) або олівцем. Назви таблиць, рисунків, схем, що виконуються на аркушах графічної частини кваліфікаційної роботи повинні бути короткими і змістовними.

Кожний аркуш графічної частини повинен мати основний напис розміщений у правому нижньому куті аркуша – переважно вздовж довгої сторони.

Усі креслення виконують у масштабі. Розрізняють *масштаби зменшення* – 1:2; 1:2,5; 1:4; 1:10; 1:15; 1:20; 1:25; 1:40; 1:50; 1:75; 1:100; 1:200; 1:400; 1:500; 1:800; 1:1000, *масштаби збільшення* – 2:1; 2,5:1; 4:1; 5:1; 10:1; 20:1; 40:1; 50:1; 100:1.

Під час проєктування генеральних планів великих об'єктів допускається застосовувати масштаби 1:2000; 1:5000; 1:10000; 1:20000; 1:25000; 1:50000.

У пояснювальній записці дипломного проєкту повинні бути посилання на всі аркуші графічного матеріалу, наприклад: "... див. аркуш 5 графічної частини".

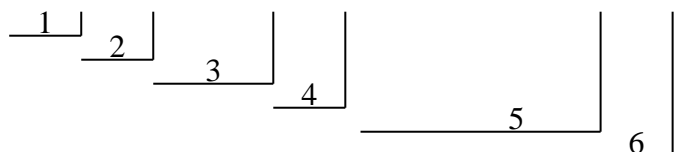
Детальні вимоги до оформлення графічного матеріалу викладені в «Стукалець І.Г. Правила оформлення графічної частини дипломного проєкту: Методичні рекомендації для виконання дипломного проєкту студентами, які навчаються за спеціальностями 208 "Агроінженерія", 274 "Автомобільний транспорт", 133 "Галузеве машинобудування", 144 "Електроенергетика, електротехніка та електромеханіка" освітнього рівня "Бакалавр" Львів: ЛНАУ, 2020. 60 с.».

Під час захисту дипломного проєкту можуть бути додатково використані інформаційні матеріали: таблиці, графіки, діаграми, схеми, фотографії, ілюстративні матеріали на електронних носіях, макети та експериментальні натурні елементи розроблюваних машин тощо.

4.3. Позначення документів

Кожний конструкторський документ повинен мати назву та позначення, яке складається із груп символів, розділених між собою крапкою. Для дипломних проєктів рекомендується така структура позначень:

XX.XX.XX-xx.XX.XX.XX.XXX.XX



Перша група – перші два знаки коду позначають код виду документа (**01** - дипломний проєкт, **02** - дипломна робота, **03** - курсовий проєкт, **04** - курсова робота).

Друга група – два знаки позначають код кафедри, на якій виконується дипломний проєкт.

Третя група – номер наказу ректора про закріплення тем дипломних проєктів.

Четверта група – порядковий номер прізвища студента в наказі про затвердження теми його дипломного проєкту.

П'ята група – два, два та три знаки, розділені крапкою, використовуються для позначення порядкових номерів конструктивних елементів на складальних кресленнях машин, вузлів та агрегатів, що розробляються в рамках дипломного проєкту.

Шоста група – шифр документа, що входить до складу дипломного проєкту (перелік шифрів наведено у Додатку Р). Якщо у роботі є декілька

документів за однаковим шифром, то після шифру через пропуск ставлять номер потрібного документа. Креслення деталей та специфікацій позначаються без шифрів.

Приклади позначень:

1 – пояснювальна записка дипломного проєкту (проставляється на обкладинці і титульному аркуші):

01. 36. 393/к-с. 28. 00. 00. 000. ПЗ

де 01 – дипломний проєкт; 36 - кафедра сільськогосподарської техніки; 393/к-с – номер наказу ректора про закріплення тем дипломних проєктів; 28 – порядковий номер прізвища студента в наказі про затвердження теми його дипломного проєкту; ПЗ – пояснювальна записка;

2 – технологічна схема (проставляється в основному написі):

01. 36. 393/к-с. 28. 00. 00. 000. ТХ

де 01. 36. 393/к-с. 28. 00. 00. 000. – позначення ті ж, що і у першому прикладі; ТХ – технологічна схема;

3 – креслення загального виду машини (складальне креслення вузла):

01. 36. 393/к-с. 28. 00. 00. 000. ВЗ

де 01. 36. 393/к-с. 28. 00. 00. 000. – позначення ті ж, що і в першому прикладі; ВЗ – креслення загального виду,

4 – креслення вузла (складальне креслення вузла)

01. 36. 393/к-с. 28. 02. 00. 000. СК

де 01. 36. 393/к-с. 28. – позначення ті ж, що і в першому прикладі; 02 – номер вузла на кресленні загального виду; СК – складальне креслення;

5 – креслення складальної одиниці (складальне креслення)

01. 36. 393/к-с. 28. 02. 05. 000. СК

де 01. 36. 393/к-с. 28. 02. – позначення ті ж, що на складальному кресленні вузла; 05 – номер складальної одиниці на кресленні вузла;

6 – креслення деталі:

01. 36. 393/к-с. 28. 02. 05. 011

де 01. 36. 393/к-с. 28. 02. 05 – позначення ті ж, що на кресленні складальної одиниці, до якого входить дана деталь; 011 – номер даної деталі на кресленні складальної одиниці.

5. ПЕРЕВІРКА ДИПЛОМНОГО ПРОЄКТУ НА АНТИПЛАГІАТ

Всі дипломні проєкти підлягають перевірці в системі антиплагіату. Автор не може замовляти проєкт, переписати її цілком або частину від інших людей.

Антиплагіатну оцінку проєкту здійснюють на основі інтернет системи Strikeplagiarism.Com. Позитивний результат перевірки є необхідною умовою допуску до захисту.

Для перевірки на антиплагіат необхідно подати фінальну версію дипломного проєкту, підтверджену науковим керівником, в електронному форматі ODT (Open Office Document), DOC and DOCX (Microsoft Word) або PDF, які не містять елементів захисту.

Друкована та електронна версії дипломного проєкту повинні бути ідентичні. Контроль за ідентичністю друкованої та електронної версій проєкту здійснюється науковим керівником.

У разі невідповідності між друкованою та електронною версіями, автор роботи зобов'язаний привести версії до взаємної відповідності.

Якщо після отримання Системним Оператором кафедри виправленої версії з боку студента з'ясується, що електронна та друкована версії проєкту знову не збігаються, цей проєкт не допускається до захисту.

Після завантаження кожний дипломний проєкт перевіряється безпосередньо антиплагіатною інтернет-системою Strikeplagiarism.Com, на підставі чого готується Звіт Подібності на ймовірність запозичень з інших джерел та інші характеристики.

Звіт Подібності оператор антиплагіатної системи надсилає науковому керівнику з можливістю редагування.

Керівник, за результатами розгляду звіту приймає одне із трьох рішень:

- «Дискваліфікувати»;
- «Повернути на виправлення»;
- «Прийняти і завершити (додати до бази даних)».

У першому випадку дипломний проєкт не може бути допущена до попереднього захисту на кафедрі.

У другому випадку здобувачу вищої освіти рекомендується виправити зауваження, і тільки після цього проєкт може бути допущена до попереднього захисту.

Після усіх виправлень дипломний проєкт проходить повторний цикл перевірки.

У Звіті Подібності міститься інформація, яка вказує на ймовірність неправомірних запозичень з інших джерел та інші характеристики проєкту:

А. Коефіцієнт Подібності 1.

Б. Коефіцієнт Подібності 2.

В. Чи не була прихована ймовірність запозичення (сигнал «Тривога!»).

Якщо дипломний проєкт пройшов процес перевірки антиплагіатною системою і коефіцієнти знаходяться в межах гранично допустимих норм ($K1 \leq 50$, $K2 \leq 20$), а текстові маніпуляції відсутні, не пов'язані з спотворенням тексту (використання букв латинського алфавіту у власних назвах, формулах тощо, мікропробіли не розривають окремих слів, прогалини нульової довжини між буквами (Мікропробіли) знаходяться між окремими словами, збільшені відстані між буквами знаходяться між словами тощо) або не перевищують 100 одиниць то керівник підписує «Протокол аналізу звіту подібності науковим керівником» та допускає дипломний проєкт до захисту після розгляду на засіданні кафедри.

Якщо $K1 < 50\%$ та $20\% < K2 < 30\%$, або текстові маніпуляції перевищують 100 одиниць, то дипломний проєкт передається на розгляд експертної комісії, сформованої розпорядженням декана факультету, яка робить кінцевий висновок щодо можливості допуску проєкту до захисту. На підставі повного Звіту Подібності комісія готує висновок, який підписує голова комісії.

Якщо Робота містить навмисні текстові спотворення, передбачувані спроби укриття запозичень або інші прояви академічного плагіату, проєкт разом з копією звіту подібності повертається автору-здобувачу вищої освіти на доопрацювання з можливістю повторного подання на розгляд Керівнику проєкту і підлягає повторній перевірці антиплагіатною системою.

Допуск до захисту проводиться за наявності **Протоколу аналізу звіту подібності, підписаного керівником, або позитивного висновку комісії, підписаного головою Експертної комісії.**

Студентам, які не згодні із результатом перевірки на плагіат або рішенням Комісії, надається можливість подати апеляцію на розгляд комісії з академічної доброчесності.

ДОДАТКИ

Примірна (орієнтовна) тематика дипломних проєктів

Кафедра агроінженерії та технічного сервісу машин ім. проф. О.Д.

Семковича

1. Підвищення ефективності (технологічної операції) в умовах господарства (підприємства) шляхом розробки пристосування (удосконалення вузла, робочих органів машин тощо).
2. Підвищення ефективності лінії приготування кормів (назва тваринницького підприємства, адміністративного району, області) з удосконаленням (машини, технологічного обладнання, вузла).
3. Підвищення ефективності технологічного процесу роздавання кормів (назва тваринницького підприємства, адміністративного району, області) з удосконаленням (машини, технологічного обладнання, вузла).
4. Підвищення ефективності технологічного процесу машинного доїння корів (назва тваринницького підприємства, адміністративного району, області) з удосконаленням (машини, технологічного обладнання, вузла).
5. Підвищення ефективності технологічного процесу первинного обробітку молока (назва тваринницького підприємства, адміністративного району, області) з удосконаленням (машини, технологічного обладнання, вузла).
6. Підвищення ефективності технологічного процесу видалення та утилізації екскрементів (назва тваринницького підприємства, адміністративного району, області) з удосконаленням (машини, технологічного обладнання, вузла).
7. Підвищення ефективності технологічного процесу напування тварин (назва тваринницького підприємства, адміністративного району, області) з удосконаленням (машини, технологічного обладнання, вузла).
8. Підвищення ефективності забезпечення оптимального мікроклімату в тваринницькому приміщенні (назва тваринницького підприємства, адміністративного району, області) з удосконаленням (машини, технологічного обладнання, вузла).
9. Підвищення ефективності технологічного процесу стрижки овець (назва

- тваринницького підприємства, адміністративного району, області) з удосконаленням (машини, технологічного обладнання, вузла).
- 10.Механізація виробничих процесів у птахівництві (назва тваринницького підприємства, адміністративного району, області) з удосконаленням (машини, технологічного обладнання, вузла).
 11. Підвищення ефективності (технологічної операції, процесу) під час вирощування (сільськогосподарської культури) у (назва підприємства) з розробкою чи вдосконаленням (машини, вузла, робочих органів машин тощо).
 - 12.Підвищення ефективності компонування складу машинно-тракторних агрегатів для (назва технологічної операції) з вдосконаленням конструкції (назва вузла, що вдосконалюється).
 - 13.Поліпшення використання машинно-тракторних агрегатів під час (назва операції) в (назва господарства підприємства) з удосконаленням робочого органу (вузла, агрегату, машини) або розробкою конструктивної схеми (машини, знаряддя).
 - 14.Підвищення ефективності операцій ремонту (трактора, автомобіля, сільськогосподарської техніки, обладнання та ін.) з розробкою оснащення для відновлення вузла.
 - 15.Удосконалення технології ремонту (деталі, вузла: трактора, автомобіля, сільськогосподарської техніки, обладнання та ін.) з розробкою пристрою для його заміни.
 - 16.Технологічне оснащення робочого місця ремонту (назва об'єкту ремонту) з розробкою (назва технологічного оснащення, пристрою, інструменту).
 - 17.Технологія ТО і ремонту (деталі, вузла: трактора, автомобіля, сільськогосподарської техніки, обладнання та ін.) з розробкою обладнання для його виконання.
 - 18.Удосконалення технології технічного обслуговування в (назва підприємства) з розробкою (обладнання, пристосування, агрегату).
 - 19.Поліпшення організації технічного сервісу комплексу машин для вирощування і збирання (назва культури) в (назва господарства) з

удосконаленням робочого органу (вузла, агрегату, обладнання технічного сервісу), або розробкою конструктивної схеми (обладнання технічного сервісу).

Кафедра автомобілів та тракторів

1. Підвищення ефективності виконання (технологічної операції) на вирощуванні сільськогосподарських культур в (господарстві) шляхом розроблення вузла (пристосування) мобільних енергетичних засобів.

2. Підвищення ефективності використання трактора (марка) в (господарстві) шляхом вдосконалення конструкції (окремих складових частин і механізмів).

3. Підвищення ефективності використання автомобіля (марка) в (господарстві) шляхом вдосконалення конструкції (окремих складових частин і механізмів).

4. Раціональне використання паливо-мастильних матеріалів в господарстві шляхом розробки (удосконалення) конструкції засобів для їх зберігання (видачі, заправлення).

Кафедра УПБВ

1. Проєкт покращення умов праці у виробничому підрозділі (ремонтній майстерні, машинному дворі, пункті ТО, нафтовому господарстві, пункті первинної обробки с.-г. продукції тощо) господарства із розробкою (удосконаленням) машини (обладнання, пристрою, системи вентиляції тощо)

2. Проєкт покращення умов праці під час виробництва с.-г. продукції (рослинницької, тваринницької тощо) в умовах господарства із розробкою (удосконаленням) машини (обладнання, пристрою тощо).

3. Проєкт операційної системи виконання робіт (обробітку ґрунту, сівби, догляду за посівами, збирання, транспортних, заготівлі с.-г. продукції, первинної обробки с.-г. продукції тощо) в умовах господарства (підприємства) із розробкою пристосування (удосконалення вузла, робочих органів машин тощо).

Форма заяви на затвердження теми дипломного проєкту

Зав. кафедри _____

студента групи _____

З А Я В А

Прошу закріпити мене на Вашій кафедрі на дипломне проєктування та затвердити тему дипломного проєкту:

під керівництвом _____

Дипломник _____

(підпис, дата)

Керівник дипломного проєкту _____

(підпис, дата)

Завідувач кафедри _____

(підпис, дата)

МІНІСТЕРСТВО ОСВІТИ І НАУКИ УКРАЇНИ
ЛЬВІВСЬКИЙ НАЦІОНАЛЬНИЙ УНІВЕРСИТЕТ
ПРИРОДОКОРИСТУВАННЯ
ФАКУЛЬТЕТ МЕХАНІКИ, ЕНЕРГЕТИКИ ТА ІНФОРМАЦІЙНИХ
ТЕХНОЛОГІЙ
КАФЕДРА АГРОІНЖЕНЕРІЇ ТА ТЕХНІЧНОГО
СЕРВІСУ ІМ. ПРОФ. О.Д. СЕМКОВИЧА

«ЗАТВЕРДЖУЮ»

Зав. кафедри _____

(підпис)

к.т.н., доцент Шарибура А.О.

“ _____ ” _____ 2023 р.

ЗАВДАННЯ

на дипломний проєкт студенту

Приймачуку Володимиру Володимировичу

1. Тема проєкту: “ Удосконалення технологія заміни моторних олиव для умов Стрийського району Львівської області з розробкою установки для зливання моторних олив ”

Керівник проєкту: Рис Василь Іванович, к.т.н., в.о. доцента

Затверджена наказом по університету від 09.11.2020 року № 375/К-С

2. Строк здачі студентом закінченого проєкту 15.02.2021 року

3. Вихідні дані: інструкції з технічної експлуатації та технічного обслуговування тракторів, нормативи з використання ПММ мобільними енергетичними засобами; патентний пошук та літературні джерела, які стосуються удосконалення пристроїв заміни моторних олив; визначення економічної ефективності використання технічних засобів для заміни моторних олив.

4. Перелік питань, які необхідно розробити:

1. Аналіз конструкції об'єкта проєктування.

2. Обґрунтування параметрів пункту заміни моторних олив.

3. Розробка установки для зливання моторних олив.

4. Охорона праці та захист населення.

5. Охорона довкілля.

6. Розрахунок економічного ефекту від використання пересувного пункту заміни моторних олив

Висновки і пропозиції;

Бібліографічний список.

5. Перелік ілюстраційного матеріалу:

1. Технологічна схема заміни олив - 1-ий аркуш.
2. Аналіз існуючих конструкцій пристроїв для зливання моторних олив - 2-ий аркуш.
3. Установка для зливання моторних олив - 3-ий аркуш.
4. Пристрій телескопічний – 4-ий арк.
5. Робочі креслення деталей – 5 -ий арк.
6. Результати розрахунку економічного ефекту від запровадження пункту заміни моторних олив – 6-ий арк.

6. Консультанти розділів проекту

Розділ	Прізвище, ініціали та посада Консультанта	Підпис, дата		Відмітка про виконання
		завдання видав	завдання прийняв	
1,2,3,5,6	Рис В.І. к.т.н., в.о. доц. кафедри агроінженерії та технічного сервісу ім. проф. О.Д. Семковича			
4	Тимочко В.О., к.т.н., доцент кафедри УПБВ			

7. Дата видачі завдання: 10.10.2022 р.

КАЛЕНДАРНИЙ ПЛАН

Пор. №	Назва етапів дипломного проекту	Строк виконання етапів проекту	Відмітка про виконання
1.	<i>Написання розділу: «Аналіз конструкції об'єкта проектування»</i>	<i>09.11.20-20.11.20</i>	
2.	<i>Виконання другого розділу: «Обґрунтування параметрів пункту заміни моторних олив.»</i>	<i>21.11.20-03.12.20</i>	
3.	<i>Виконання третього розділу: «Розробка установки для зливання моторних олив»</i>	<i>04.12.20-30.12.20</i>	
4.	<i>Написання розділу: «Охорона праці та захист населення»</i>	<i>1.01.21-09.01.21</i>	
5.	<i>Виконання розділу: «Охорона довкілля»</i>	<i>10.01.21-19.01.21</i>	
6.	<i>Виконання розділу: «Розрахунок економічного ефекту від використання пересувного пункту заміни моторних олив»</i>	<i>20.01.21-09.02.21</i>	
7.	<i>Завершення оформлення розрахунково-пояснювальної записки. Завершення роботи в цілому</i>	<i>10.02.21-15.02.21</i>	

Студент _____ Володимир Приймачук
(підпис)

Керівник проекту _____ Василь Рис
(підпис)

Примітка: Формат бланка А4 (210× 297 мм), друкується на одному аркуші з двох сторін.

Зразок листа – замовлення на дипломне проєктування

Декану факультету
механіки, енергетики та інформаційних
технологій Львівського національного
університету природокористування
КОВАЛИШИНУ С.Й.

Правління ТОВ ім. Л. Українки Стрийського району Львівської області просить доручити дипломнику Володимиру Приймачуку розробку дипломного проєкту на тему "Удосконалення технологія заміни моторних олиव для умов Стрийського району Львівської області з розробкою установки для зливання моторних олив".

Питання і задачі, передбачені для розробки в дипломному проєкті, є актуальними і погоджені із спеціалістами господарства, а результати їх розробки в подальшому будуть використані під час заміни моторних олив.

Голова правління _____ (*підпис*) (прізвище та ініціали)
(МП)

Форма рецензії на дипломний проєкт

РЕЦЕНЗІЯ
на дипломний проєкт студента
Львівського національного університету природокористування

_____.

(прізвище, ім'я, по батькові)

на тему: _____.

_____.

1. Перелік позитивних сторін проєкту, оцінка якості та практичне значення:

_____.

2. Основні недоліки проєкту: _____.

_____.

3. Відгук про проєкт в цілому: _____.

_____.

Проєкт заслуговує _____ оцінки

П.І.Б., місце роботи і посада рецензента _____.

_____.

_____ (дата, підпис)

МП

Форма подання голові ЕК

Форма № Н-9.03

Львівський національний університет природокористування

**ПОДАННЯ
ГОЛОВІ ЕКЗАМЕНАЦІЙНОЇ КОМІСІЇ
ЩОДО ЗАХИСТУ ДИПЛОМНОГО ПРОЄКТУ**

Направляється студент (ка) _____
(ім'я та прізвище)

до захисту дипломного проєкту
для здобуття _____
спеціальність _____
(шифр і назва спеціальності)

Освітня програма _____
(назва)

на тему: _____
(назва теми)

Дипломний проєкт і рецензії додаються. Проєкт відповідає вимогам антиплагіатної політики.

Декан факультету , (директор інституту) _____
(підпис)

ДОВІДКА ПРО УСПІШНІСТЬ

_____ за період навчання на факультеті
(ім'я та прізвище)

механіки, енергетики та інформаційних технологій (в ННІЗПО) з 20____ року до 20____ року повністю виконав(ла) навчальний план за освітньою програмою з таким розподілом оцінок за: національною шкалою:
відмінно _____%, добре _____%, задовільно _____%;

Середній бал _____

Методист (секретар) факультету (інституту)

_____ (підпис) _____ (ім'я та прізвище)

ВИСНОВОК КЕРІВНИКА ДИПЛОМНОГО ПРОЄКТУ

Студент (ка) _____

Керівник проєкту _____

(підпис)

“ ____ ” _____ 20 ____ року

ВИСНОВОК КАФЕДРИ ПРО ДИПЛОМНИЙ ПРОЄКТ

Дипломний проєкт розглянута. Текст дипломного проєкту відповідає принципам академічної доброчесності. Коефіцієнт подібності K_1 : _____%.
Коефіцієнт подібності K_2 : _____%.

Студент (ка) _____

(ім'я та прізвище)

допускається до захисту даного проєкту в Екзаменаційній комісії.

Завідувач кафедри _____

(назва)

(підпис)

(ім'я та прізвище)

“ ____ ” _____ 20 ____ року

Примітка: Формат бланка А5 (210 × 148 мм), друкується на одному аркуші з двох сторін.

Зразок титульного аркуша дипломного проєкту

**МІНІСТЕРСТВО ОСВІТИ І НАУКИ УКРАЇНИ
ЛЬВІВСЬКИЙ НАЦІОНАЛЬНИЙ УНІВЕРСИТЕТ
ПРИРОДОКОРИСТУВАННЯ
ФАКУЛЬТЕТ МЕХАНІКИ, ЕНЕРГЕТИКИ ТА ІНФОРМАЦІЙНИХ
ТЕХНОЛОГІЙ
КАФЕДРА АГРОІНЖЕНЕРІЇ ТА ТЕХНІЧНОГО
СЕРВІСУ ІМ. ПРОФ. О.Д. СЕМКОВИЧА**

ДИПЛОМНИЙ ПРОЄКТ
першого (бакалаврського) рівня вищої освіти

на тему: “**Удосконалення технологія заміни моторних олиव для умов
Стрийського району Львівської області з розробкою установки для
зливання моторних олив**”

Виконав: студент IV курсу групи Аін-41

Спеціальності 208 „Агорінженерія”
(шифр і назва)

Приймачук Володимир Володимирович
(Прізвище та ініціали)

Керівник: Рис В.І.
(Прізвище та ініціали)

Дубляни 2023

Приклади оформлення реферату дипломного проєктуПриклад 1

УДК 631.3. – 635.21

Приймачук В.В. “Удосконалення технологія заміни моторних олив для умов Стрийського району Львівської області з розробкою установки для зливання моторних олив”

Дипломний **проєкт**. Дубляни: Львівський національний університет природокористування, 2023.

60 стор. текс. част., 12 рис., 8 табл., 6 арк. ілюстр. матер., 25 бібліогр. джерел.

У дипломному **проєкті** приведено коротку характеристику автомобільного парку Стрийського району. Обґрунтовано обсяги робіт по заміні моторних олив для зони обслуговування господарств Стрийського району.

Обґрунтовано створення пересувного пункту заміни олив на базі автомобіля ГАЗ-3302 "Газель", використання якого дасть можливість проводити заміну моторних олив в польових умовах. Запропоновано технологію заміни моторних олив пересувним пунктом.

Розроблена конструкція обладнання для зливання моторних олив та їх транспортування, використання якого дозволить істотно зменшити під час заміни моторних олив.

Розглянуто питання охорони праці та довкілля.

Доцільність виробничої діяльності пересувного пункту заміни моторних олив підтверджується річним економічним ефектом в сумі 56,8 тис.грн.

Приклад виконання змісту дипломного проєкту

ЗМІСТ

ПЕРЕДМОВА.....	7
1. ОБҐРУНТУВАННЯ ОБСЯГІВ ВИКОНУВАНИХ РОБІТ ІЗ ЗАМІНИ МОТОРНИХ ОЛИВ.....	8
1.1. Характеристика автомобільного парку зони обслуговування.....	8
1.2. Визначення потреби в моторних оливах.....	10
2. ОБҐРУНТУВАННЯ ПАРАМЕТРІВ ПУНКТУ ЗАМІНИ МОТОРНИХ ОЛИВ.....	12
2.1. Визначення коефіцієнта завантаження майстра-водія.....	15
2.2. Оснащення пересувного пункту заміни моторних олив.....	16
2.3. Технологія заміни моторних олив пересувним пунктом.....	19
3. РОЗРОБКА УСТАНОВКИ ДЛЯ ЗЛИВАННЯ МОТОРНИХ ОЛИВ...	21
3.1 Огляд існуючих конструкцій.....	21
3.2 Призначення установки.....	27
3.3 Призначення конструкції	27
3.4 Конструктивні розрахунки.....	29
3.4.1 Розрахунок кріплення швелера до бетону.....	29
3.4.2 Розрахунок з'єднання з натягом.....	31
4. ОХОРОНА ПРАЦІ ТА ЗАХИСТ НАСЕЛЕННЯ.....	36
4.1. Стан охорони праці та заходи щодо її покращення.....	36
4.2. Структурно-функціональний аналіз технологічного процесу заміни олив.....	38
4.3. Запроєктовані заходи та технічні рішення для ліквідації або зменшення впливу небезпечних і шкідливих виробничих факторів...	39
4.4. Техніка безпеки під час заміни моторної оливи.....	40
5. ОХОРОНА ДОВКІЛЛЯ.....	42
5.1. Основні чинники негативного впливу на довкілля.....	42

5.2. Виробничі підрозділи на території господарства, види та джерела забруднень.....	43
5.3. Загальна характеристика ґрунтів та інших природних ресурсів на території господарства.....	45
5.4. Охорона і раціональне використання водних ресурсів.....	48
5.5. Охорона зелених насаджень та атмосферного повітря.....	49
5.6. Основні заходи охорони довкілля від діяльності господарства....	51
5.7. Застережні заходи негативного впливу на довкілля пересувного пункту заміни моторних олиव.....	53
7. РОЗРАХУНОК ЕКОНОМІЧНОГО ЕФЕКТУ ВІД ВИКОРИСТАННЯ ПЕРЕСУВНОГО ПУНКТУ ЗАМІНИ МОТОРНИХ ОЛИВ.....	54
ВИСНОВКИ ТА ПРОПОЗИЦІЇ.....	57
БІБЛІОГРАФІЧНИЙ СПИСОК.....	58

Приклад написання вступу до дипломного проєкту

ВСТУП

Різка зміна ситуації в аграрному виробництві стосовно постачання паливо-мастильними матеріалами має ряд позитивних і негативних сторін. До позитивних сторін слід віднести те, що придбати будь-які мастильні матеріали можна в багатьох постачальницьких організаціях без будь-яких лімітів і обмежень, різної якості та за різною ціною. До негативних сторін варто віднести те, що ніхто не вимагає взамін на відпущені оливи здавати відпрацьовані. Тому у більшості випадків відпрацьовані оливи є джерелом забруднення довкілля, так як їх часто зливають безпосередньо у стічні системи, **рівачки**, придорожні канами. З іншого боку відпрацьовані оливи можна використовувати для обробки конструкцій з дерева, використовувати у спеціальних опалювальних системах для обігріву виробничих, а також для сезонного консервування деталей сільськогосподарської техніки. Як відомо з практичного досвіду, періодичність заміни моторних олив, в основному співпадає з проведенням ТО-2 автомобілів, але в значній мірі залежить від технічного стану двигуна та умов експлуатації автомобіля. Тому час заміни моторних олив можна спрогнозувати і проводити заміну за наперед складеним графіком.

Так як перед підприємствами Стрийського району гостро стоїть проблема розширення форм виробничої діяльності, то нами обрано тему дипломного проєкту: «Технологія заміни моторних олив для умов Стрийського району Львівської області з розробкою установки для зливання моторних олив».

Приклад охорони праці

СТРУКТУРА РОЗДІЛУ (4-5 с.)

1. ОХОРОНА ПРАЦІ

1.1 Структурно-функціональний аналіз виникнення небезпечних ситуацій

У цьому пункті коротко характеризують чинники виникнення можливих травм та аварій під час виконання робіт згідно теми кваліфікаційної роботи і подають схему процесу формування небезпечної ситуації (1-2 с.).

Кожний небезпечний виробничий чинник незалежно від його виду, рівня та інших властивостей має певну зону дії. Якщо розміри цієї зони мають чітко фіксовані значення, то її можна вважати постійною. Якщо у процесі роботи така зона може змінюватися внаслідок зміни рівня небезпечного чинника, його переміщень у просторі, то вона буде змінною.

У деяких випадках (аварійна ситуація) небезпечний виробничий чинник може значно виходити за межі визначено (фіксованої) зони. При цьому небезпека травмування працюючого виникає уже за межами небезпечної зони. Тому, кожен працівник на конкретній машині чи певному робочому місці завжди повинен знати про таку небезпеку [1-7].

Постійні небезпечні зони існують або виникають у механічних передачах, під час обробки деталей на токарних, свердлильних, заточувальних верстатах, біля різальних інструментів, робочих органів сільськогосподарських машин, у пресах, пневматичних та гідравлічних молотах, штампувальних верстатах, під машинами та платформами, піднятими за допомогою гідравлічної чи іншої системи (див. рис.1).

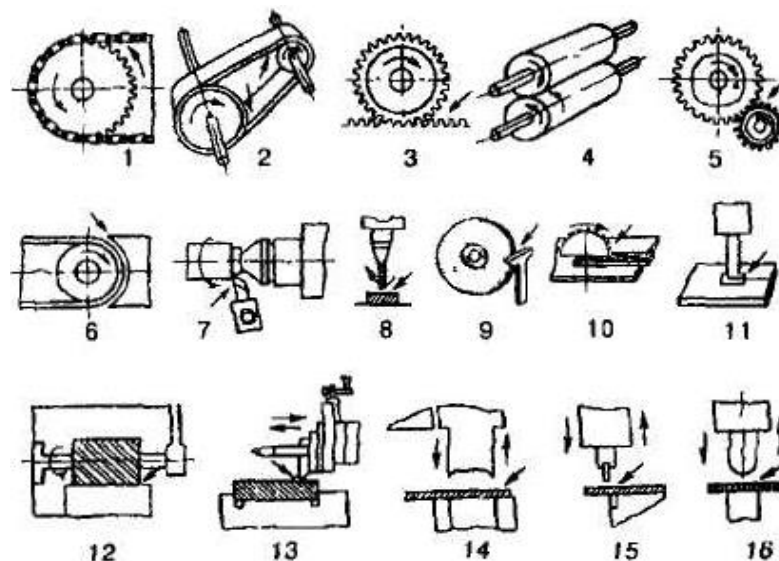


Рисунок 1.1 – Приклади небезпечних зон механізмів(вказані стрілками):

1 – ланцюгова передача; 2 - пасова передача; 3 – рейка; 4 – валки; 5 – шестерні; 6 - конвеєра; 7 – токарний верстат; 8 - свердло; 9 – абразивний круг; 10 - пила; 11 - стрічкова пила; 12 – фрезерний верстат; 13 – поперечно-стругальний верстат; 14 – штампування; 15 - різання; 16 – загинання. Під час обробки металів на різальних верстатах, зрізання дерев, обрізання крони дерев у саду та ін. на значну відстань можуть відлітати стружка, частинки металу чи дерева, деревина, гілки дерев та інші предмети, створюючи додаткові небезпечні зони. Аналогічні явища відбуваються під час падіння з висоти будівельних матеріалів (цеглин, каміння, дерева тощо), які ударяються у елементи конструкції будівлі, можуть відлітати на значну віддаль. У цих випадках заздалегідь повинні бути розраховані і встановлені межі відповідних зон огорожень.

Під час застосування хімічних речовин (внесення мінеральних добрив, обприскування посівів чи дерев) розмір небезпечної зони залежить від багатьох факторів і періодично може змінюватися навіть за короткий відрізок часу. Основними факторами, що впливають на небезпечну зону є швидкість та напрямок вітру, леткість робочого розчину, рельєф місцевості тощо.

У процесі роботи людина може потрапляти в небезпечну зону внаслідок відсутності там необхідного огороження, сигнальних пристроїв або попереджувальних знаків та написів, порушення відповідних правил, допущеної помилки або внаслідок аварії. При цьому на неї діють небезпечні виробничі фактори. Кожну дію, внаслідок якої людина потрапляє до небезпечної зони, позначають, як небезпечну. Вона виникає внаслідок порушення регламентованого режиму роботи обладнання, нормативних вимог охорони праці, норм експлуатації споруд і будівель тощо. Таким чином, внаслідок небезпечних дій працюючий проникає в небезпечну зону, в якій потрапляє у небезпечні обставини та умови.

Небезпечні умови відіграють пріоритетну роль у формуванні й виникненні виробничих небезпек — певного стану, за якого виникає реальна загроза аварії або травми. Аналіз небезпечних умов, які існують чи виникають безпосередньо на виробництві показав, що за характером дії їх можна поділити на групи, які:

- характеризують стан або рівень безпеки виробничого обладнання або певного робочого місця (відсутність огороження рухомих деталей або робочих органів, відсутність або недосконалість спеціальних технічних засобів безпеки: блокувальних пристроїв, засобів сигналізації тощо), конструктивні недоліки окремого вузла чи машини та інші;

- спонукають працівника допускати помилки у процесі праці (конструктивна недосконалість технологічного процесу роботи машин або самої машини чи певного обладнання), низька кваліфікація працівника та рівень знань з охорони праці, відсутність відповідного контролю за дотриманням правил з охорони праці;

- безпосередньо призводять до травмонезбезпечної ситуації (наявність плям масла на підлозі, неправильно організоване робоче місце, не обґрунтовані режими роботи обладнання та ін.);

- призводять до небезпечних дій (низький рівень професійної підготовки й

організації навчання з охорони праці, відсутність або неефективність контролю з охорони праці та ін.).

Розроблення схеми травмонебезпечних та аварійних ситуацій розробленої (удосконаленої) машини, технологічної операції, інших робіт згідно теми кваліфікаційної роботи.

Оскільки при функціонуванні людино-машинних систем такі явища, як травми, аварії та катастрофи мають дуже близькі механізми формування та виникнення, їх описують за допомогою схеми (див. рис.2) [1-7].

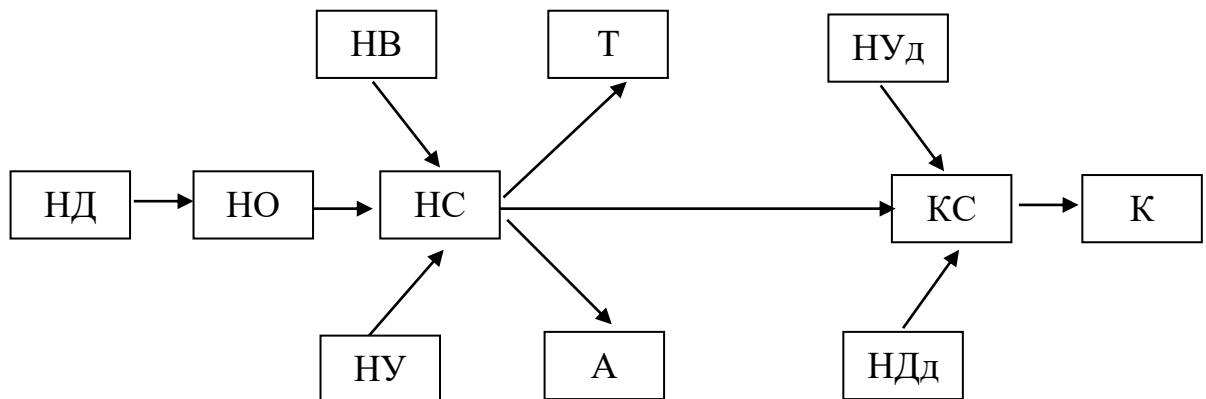


Рисунок 1.2 – Блок-схема процесу формування та виникнення небезпечних, аварійних та катастрофічних ситуацій: НВФ - небезпечний виробничий фактор; НУ - небезпечні умови; НД - небезпечні дії; НО - небезпечні обставини; НС - небезпечна ситуація; А - аварія; Т - травма, КС - критична ситуація; НУ_д - небезпечні умови додаткові; НД_д - небезпечні дії додаткові; К — катастрофа.

Зі схеми видно, що працівник допускає небезпечну дію (НД) і потрапляє у небезпечні обставини (НО), за яких на нього може діяти небезпечний виробничий фактор (НВФ) за наявної небезпечної умови (НУ). Так створюється інша подія, що має назву небезпечної ситуації (НС).

Наприклад. Під час експлуатації виробничого обладнання виникає одна небезпечна умова (НУ₁). Вона стала причиною виникнення іншої небезпечної умови (НУ₂), яка, в свою чергу, здатна викликати наступну небезпечну умову (НУ₃), і так далі, до утворення небезпечної ситуації (НС), наслідком якої може бути аварія (А) або/і травма (Т).

На виробництві, внаслідок конструктивного недоліку, незбалансований ротор (НУ₁) може призвести до вібрації (НУ₂), яка, в свою чергу, підвищить інтенсивність спрацювання підшипників (НУ₃), і так далі, до виникнення аварійної ситуації (руйнування підшипників і викидання частин ротора внаслідок його руйнування (НС). Аналогічний потік небезпечних подій можна виявити під час експлуатації заточувальних верстатів та іншого обладнання. Загальний вигляд описаного потоку випадкових небезпечних подій такий:

$$НУ_1 \rightarrow НУ_2 \rightarrow НУ_3 \rightarrow \dots \rightarrow НС \rightarrow А, Т.$$

Існуюча небезпечна умова (або така, що може виникнути) (НУ) може спонукати працюючого до допущення ним помилок у процесі роботи або інших небезпечних дій (НД), внаслідок чого виникне небезпечна ситуація (НС). Потік подій і залежність між ними у цьому випадку можна зобразити у

вигляді:

$$НУ \rightarrow НД \rightarrow НС \rightarrow А, Т.$$

В умовах виробництва можливі такі випадки, коли одна допущена помилка працюючого (оператора) може потребувати вжиття швидких заходів, а якщо знову буде допущена помилка, це призведе до виникнення небезпечної ситуації. Схема потоку випадкових подій має вигляд:

$$НД_1 \rightarrow НД_2 \rightarrow НС \rightarrow А, Т.$$

або
$$НД_1 \rightarrow НД_2 \rightarrow НД_3 \rightarrow НС \rightarrow А, Т.$$

Наслідками таких подій може бути аварія і/або травма. Прикладом виникнення потоку таких подій є робота транспортного засобу. Допущена водієм перша помилка — перевищення допустимої швидкості руху ($НД_1$), може викликати різке гальмування ($НД_2$), внаслідок чого виникає занос транспортного засобу та його перекидання ($НС$). При цьому може бути пошкоджений транспортний засіб ($А$) і/або травмований водій ($Т$).

1.2. Обґрунтування організаційно-технічних рекомендацій з охорони праці

У цьому пункті (1-2 с.) подають розрахунок природного чи штучного освітлення, складного заземлювача, захисту від блискавки, розрахунок пожежного водопостачання чи кількості первинних засобів гасіння пожежі, природної чи штучної вентиляції, кількості засобів індивідуального захисту, стійкості агрегату тощо, відповідно до теми кваліфікаційної роботи. Під час розробки, слід використовувати літературні джерела [1-12] та методики виконання лабораторно-практичних робіт з курсу "Безпека життєдіяльності та охорона праці".

1.3. Пожежна безпека (1-2 с.)

Характеризують систему протипожежного захисту (відповідно до теми кваліфікаційної роботи), як сукупність організаційних заходів і технічних засобів, спрямованих на запобігання дії на людей небезпечних чинників пожежі і обмеження збитків. Наголошують на небезпечних чинниках пожежі, дія яких призводить до травми, отруєння або загибелі людини, а також до матеріальних збитків.

Коротко характеризують категорії приміщень за вибухо- і пожежною небезпекою, наявність первинних засобів гасіння пожеж, протипожежної сигналізації і водопостачання, категорію приміщень за Правилами улаштування електроустановок, організаційні заходи запобігання ураженню електричним струмом тощо.

Розробляють рекомендації з пожежної профілактики, як комплексу організаційних і технічних заходів і засобів, спрямованих на безпеку людей, запобігання пожежі, обмеження її поширення, а також створення умов для успішного гасіння пожежі. Організаційні і технічні заходи запобігання пожежі повинні враховувати вимоги правил пожежної безпеки.

Розділ закінчують висновками і пропозиціями.

1. Тимочко В.О., Городецький І.М., Березовецький А.П., Мазур І.Б. та ін. Безпека життєдіяльності та охорона праці. *Навч. посібник*. Львів: Сполом. 2022. 376 с.
2. ДСН 3.3.6.042-99. Санітарні норми мікроклімату виробничих приміщень. URL: <https://zakon.rada.gov.ua/rada/show/va042282-99#Text> (дата звернення: 22.10.2022).
3. *Електробезпека* [Текст]: *підручник* / С. В. Панченко, О. І. Акімов, М. М. Бабаєв та ін. Харків : УкрДУЗТ, 2018. 295 с.
4. Охорона праці (гігієна праці та виробнича санітарія): навчальний посібник / Пістун І.П., Березовецький А.П., Тимочко В.О., Городецький І.М.; за ред. І.П.Пістуна. Львів: Тріада плюс, 2017. Ч.1. 620 с.
5. Охорона праці (гігієна праці та виробнича санітарія): навчальний посібник / Пістун І.П., Тимочко В.О., Городецький І.М., Березовецький А.П.; за ред. І.П.Пістуна. Львів: Тріада плюс, 2015. Ч.11. 224 с.
6. Правила безпечної експлуатації електроустановок споживачів. URL: <https://zakon.rada.gov.ua/laws/show/z0093-98#Text> (дата звернення 16.09.2022).
7. Войналович О.В., Білько Т.О. Виробнича санітарія: Навч. посіб. К. : НУБП, 2009. 170 с.
8. Лехман С.Д., Рубльов В.І., Рябцев Б.І. Запобігання аварійності і травматизму у сільському господарстві. К.: Урожай, 1993. 270 с.
9. Правила пожежної безпеки в Україні (ред. 22.01.2022 р.). URL: <https://zakon.rada.gov.ua/laws/show/z0252-15#Text> (дата звернення: 22.10.2022).
10. Закон України “Про охорону праці”. URL: <http://zakon2.rada.gov.ua/laws/show/2694-12>. (Дата звернення 10.11.2022).
11. Кодекс законів про працю України / Документ 322-08. URL: <http://zakon2.rada.gov.ua/laws/show/322-08>. (Дата звернення 10.11.2022).
12. Правила охорони праці на автомобільному транспорті. URL: <https://zakon.rada.gov.ua/laws/show/z1299-12#Text> (дата звернення: 22.10.2022).
13. Правила охорони праці під час вантажно-розвантажувальних робіт. URL: <https://zakon.rada.gov.ua/laws/show/z0124-15#Text> (дата звернення: 22.10.2022).

Приклад економічного обґрунтування проєктних рішень**6. РОЗРАХУНОК ЕКОНОМІЧНОГО ЕФЕКТУ ВІД ЗАПРОВАДЖЕННЯ ОБЛАДНАННЯ ДЛЯ ОБКАТУВАННЯ ТЯГОВИХ МОСТІВ АВТОМОБІЛІВ**

Досвід роботи ремонтних підприємств та результатів проведених наукових досліджень стверджують, що використання в експлуатації не обкатаних тягових мостів після їх ремонту знижує їх загальний ресурс на 15 - 35%, а в окремих випадках приводить до руйнування деталей протягом перших п'яти тисяч кілометрів пробігу. Через появу шуму і порушення температурного режиму на перших десятках кілометрів пробігу до 40 % тягових мостів підлягають повторному розбиранню та регулюванню. Крім того в більшості випадків приходиться замінювати пошкоджені деталі. Запровадження у виробництво розробленого в даному дипломному проєкті обладнання для обкатування на холостому ходу тягових мостів автомобілів можна буде своєчасно виявити і усунути можливі несправності і отримати економічний ефект за рахунок зменшення витрат на запасні частини, витрат на додаткові ремонтні роботи, та уникнення втрат від простою автомобілів.

Розрахунковий економічний ефект від запровадження обладнання для обкатування тягових мостів визначаємо за формулою [15]:

$$E_p = B_p - Z_p, \text{ грн.}, \quad (6.1)$$

де B_p - вартісна оцінка результатів, отриманих за розрахунковий період, грн;

Z_p - вартісна оцінка витрат, що пов'язані з використанням обладнання за розрахунковий період, грн;

При розрахунках береться до уваги строк служби устаткування t , а вартісну оцінку результатів, які будуть отримані за весь строк його використання, визначаємо за формулою [15]:

$$B_p = \sum_{t=t_n}^{t=t_k} B_t * \alpha_t; \text{ грн.} \quad (6.2)$$

де B_t - вартісна оцінка результатів в t -тому році розрахункового періоду, грн;

t_n - початковий рік розрахункового періоду;

t_k - кінцевий рік розрахункового періоду;

α_t - коефіцієнт зведення до розрахункового року.

Вартісну оцінку результатів в t -тому році визначаємо за формулою [15]:

$$B_t = C_t * P_t, \text{ грн.} \quad (6.3)$$

де, C_t - економія коштів на одному обкатуванні тягового моста автомобіля, грн;

P_t - загальна кількість обкатаних в даному році тягових мостів автомобілів з використанням розробленого обладнання.

Коефіцієнт зведення до розрахункового року визначаємо за формулою [15]:

$$\alpha_t = (1 + E_n)^{t_n - t}; \quad (6.4)$$

де E_n - норматив зведення різночасових витрат і отримання результатів, що чисельно прирівнюються до нормативу ефективності номінальних вкладень,

$$E_n = 0,1;$$

t_p - розрахунковий рік;

t - рік, затрати якого зводяться до розрахункового року.

Для визначення економічного ефекту користуємося наступною методикою. Під час розрахунків приймаємо до уваги, що всі автомобілі будуть обслуговуватися з використанням обладнання для діагностування ходової частини. Загальну кількість обслуговуваних протягом року автомобілів визначаємо за формулою [15]:

$$P_t = T_{pa} / t_u, \text{ шт.}, \quad (6.5)$$

де T_{pa} – загальна трудомісткість ремонту тягових мостів для міжгосподарської ділянки, $T_{pa} = 1361$ люд. год;

t_u – трудомісткість ремонту одного тягового моста з врахуванням часу на обкатування, $t_u = 21,4$ люд. год.

$$P_t = 1361 / 21,4 = 64 \text{ шт.}$$

В подальших розрахунках будемо приймати до уваги, що кількість ремонтваних і обкатаних тягових мостів буде зростати щорічно на 5%, за рахунок збільшення чисельності автомобілів та зони обслуговування міжгосподарською ділянкою [15].

Для того, щоб визначити економію коштів за рахунок обкатування одного тягового моста впродовж терміну служби обладнання скористаємося наступною формулою [15,19]:

$$C_t = (C_{зп} + C_{оп} + C_{пр}) * \alpha_t, \text{ грн.}, \quad (6.6)$$

де $C_{зп}$ – економія коштів за рахунок зменшення витрати запасних частин внаслідок проведення обкатування тягових мостів, грн.;

$C_{оп}$ - економія коштів за рахунок зменшення трудомісткості повторних ремонтних робіт внаслідок проведення обкатування тягових мостів, грн.;

$C_{пр}$ - зменшення збитків від простою автомобіля в повторному ремонті внаслідок проведення обкатування тягових мостів, грн.;

$$C_{2002} = (80 + 120 + 90) * 1 = 290 \text{ грн}$$

Підставивши отримані значення у формулу (6.3) визначаємо вартісну оцінку результатів для першого розрахункового року

$$B_{2020} = 290 * 64 = 18560 \text{ грн}$$

Аналогічно визначаємо для решти років і результати розрахунків заносимо в таблицю 6.1

Вартісну оцінку витрат визначаємо за формулою [15]:

$$Z_p = \sum_{e=1}^{e=e} Z_t * \alpha_t, \text{ грн.} \quad (6.7)$$

де Z_t - величина витрат в t-тому році, грн.

Для першого розрахункового року вартісну оцінку витрат визначаємо з виразу [15,19]:

$$Z_{2002} = Z_1 + Z_4 + Z_5 + Z_6 + Z_e, \text{ грн.} \quad (6.8)$$

де Z_1 - вартість виготовлення конструкторської та технічної документації, $Z_1 = 140$ грн.;

Z_2 - вартість матеріалів на комплект обладнання, $Z_2 = 160$ грн.;

Z_3 - вартість комплектуючих, $Z_3 = 540$ грн.;

Z_4 - вартість виготовлення деталей, $Z_4 = 190$ грн.;

Z_5 - вартість складальних, монтажних та налагоджувальних і випробувальних робіт, $Z_5 = 110$ грн.;

Z_6 - витрати на організацію і підготовку виробництва з використанням розробленого обладнання, $Z_6 = 80$ грн.

Z_e – експлуатаційні витрати включаючи вартість електроенергії, які визначаємо з виразу [15]:

$$Z_7 = \Pi_t * (Z_{on} + Z_{el} + Z_{mp}), \text{ грн.}, \quad (6.9)$$

де Z_{on} – оплата праці та нарахування на зарплату за обкатування одного моста, грн.;

Z_{el} - вартість електроенергії, грн.;

Z_{mp} – втрати від продовження циклу ремонту за рахунок виконання операцій обкатування, грн.

$$Z_e = 64 (3,40 + 0,60 + 15,60) = 1254,4 \text{ грн}$$

Значення показників $Z_1 \dots Z_6$ прийняті на підставі експертних оцінок спеціалістів господарства і працівників кафедри експлуатації та технічного сервісу машин ЛНАУ.

$$Z_{2020} = 140 + 160 + 540 + 190 + 110 + 80 + 1254,4 = 2475 \text{ грн.}$$

Для решти років вартісну оцінку витрат визначаємо за формулою:

$$Z_t = (Z_{ам} + Z_e) * \alpha_t, \text{ грн.} \quad (6.10)$$

де $Z_{ам}$ - амортизаційні відрахування, що визначаються з виразу:

$$Z_{ам} = \eta_z * C_{об}, \text{ грн.} \quad (6.11)$$

де η_z - частка початкової вартості обладнання, необхідна для підтримання його роботоздатності, $\eta = 0,15$;

$C_{об}$ – початкова вартість обладнання, грн .

$$Z_{ам} = 0,15 * 1220 = 183 \text{ грн.}$$

$$Z_{2015} = (183 + 1318) * 0,9091 = 1365 \text{ грн.}$$

Аналогічно проводимо розрахунки для решти років і результати заносимо в таблицю 6.1.

Скориставшись формулою (6.1) визначаємо економічний ефект для першого розрахункового року :

$$E_{2020} = 18560 - 1365 = 17195 \text{ грн.}$$

Строк окупності запропонованого обладнання визначаємо за формулою [15]:

$$T_{ок.} = \frac{\sum Z_t}{\sum E_t} * t_{вук.}, \text{ років,} \quad (6.12)$$

де $t_{вук.}$ - термін використання обладнання, приймаємо $t_{вук.} = 8$ років.

$$T_{ок.} = 9664 * 8 / 94339 = 0,82 \text{ року}$$

Отже, строк окупності обладнання для обкатування на холостому ході тягових мостів автомобілів трохи менший десяти місяців.

Приклади оформлення ВИСНОВКІВ ТА ПРОПОЗИЦІЙ по дипломному проєктуПриклад 1

ВИСНОВКИ ТА ПРОПОЗИЦІЇ

1) Аналіз показників виробничо-господарської діяльності СГТОВ "Кавсько" Стрийського району Львівської області, технології вирощування та збирання зернових в господарстві, а також огляд сучасного стану комбайнового збирання зернових культур показали, що підвищення ефективності виробництва зерна в умовах господарства має важливу роль в покращенні економічного стану і в цій галузі одним з головних резервів є впровадження прогресивної технології збирання зернових та зменшення втрат зерна під час збирання.

2) Запропоновані організаційні заходи покращення технологічного процесу збирання зернових, які забезпечують безперервність технологічного процесу збирання зерна та незернової частини, оптимальний підбір збиральних агрегатів та збирально-транспортних комплексів на основі номограм – дають можливість значно скоротити строки збирання, втрати врожаю, витрати трудових та матеріальних ресурсів, затрати праці скорочуються на 16% а витрати матеріальних ресурсів зменшуються на 21%.

3) Враховуючи виробничу ситуацію, яка склалася в сільському господарстві, а також склад комбайнового парку в господарстві, є доцільним впровадження запропонованої конструкції пристрою попереднього обмолоту хлібної маси зернозбирального комбайну SKIF-310. Пристрій дозволяє підвищити рівномірність завантаження молотильного апарату комбайну, довговічність похилого транспортера, скоротити витрати часу на його повторне регулювання. Застосування запропонованої конструкції дає можливість зменшити втрати врожаю за рахунок підвищення якості обмолоту в середньому на 2...6%.

4) Економічне обґрунтування запропонованих проєктних технологічних і технічних рішень, а також заходів з охорони праці показали в цілому, що їх впровадження в умовах СГТОВ "Кавсько" доцільне, а річний економічний ефект становитиме 47,7 тис. грн.

Приклад 2

ВИСНОВКИ ТА ПРОПОЗИЦІЇ

1) Вивчення стану питання технічного обслуговування та ремонту автомобілів в умовах аграрного виробництва Самбірського району показало, що в більшості господарств відсутня потрібна матеріально-технічна база і штати працівників для своєчасного і якісного ремонту автомобілів.

2) Аналіз чисельності і пробігу автомобілів господарств Самбірського району та розрахунок очікуваних обсягів ремонтних та обслуговуючих робіт свідчать про доцільність організації міжгосподарської дільниці технічного обслуговування вантажних автомобілів, яка буде мати виробниче та соціальне значення.

3) Відсутність сучасної дієвої фірмової системи обслуговування вантажних автомобілів та неможливість придбати господарствами потрібне діагностичне обладнання для обслуговування наявних марок і моделей, так як таке не випускається серійно, підтверджують актуальність конструктивної розробки проекту. Запропоноване обладнання сприятиме покращанню екологічної ситуації за рахунок зменшення інтенсивності спрацювання шин і питомої витрати пального за рахунок своєчасного виявлення і усунення несправностей ходової частини під час діагностування і обслуговування.

4) За умови охоплення послугами дільниці визначеної частки автомобільного парку району, чисельність робітників на постах поточного ремонту, технічного обслуговування ТО-2, діагностування та усунення відмов повинна становити 15 чоловік при коефіцієнті їх завантаження $\eta = 0,99$, що частково дасть змогу вирішити питання працевлаштування для колишніх фахівців господарства.

5) Запропоноване обладнання для діагностування технічного стану ходової частини автомобілів є універсальним, досить простої у виготовленні і використанні конструкції, може бути виготовлене в умовах механічної майстерні господарства та використане для діагностування автомобілів всіх наявних моделей, а після його запровадження, дасть змогу отримати економічний ефект понад 647 тис. грн.

Приклади оформлення списку використаних джерел за ДСТУ 8302:2015**Книга одного автора**

- Іванова В. Д. Технологія виробництва продуктів бджільництва : курс лекцій. Миколаїв : МДАУ, 2009. 245 с.
- Пономарів О. Д. Культура слова: мовностилістичні поради. 2-ге вид., стер. Київ : Либідь, 2001. 240 с.
- Браун Д. Код да Вінчі. Харків : КСД, 2006. 478 с.
- Пономарьов А. П. Українська етнографія : курс лекцій. Київ : Либідь, 1994. 315 с.
- Прищенко С. В. Кольорознавство : навч. посіб. 3-тє вид., випр. і допов. Київ : Кондор, 2018. 436 с.
- Parker J. Principles of scientific research. 7th ed. London : Editorial, 2017. 301 p.

Книга двох або трьох авторів

- Боярин М. В., Нетробчук І. М. Основи гідроекології: теорія й практика : навч. посіб. Луцьк : Вежа-Друк, 2016. 365 с.
- Вихованець І. Р., Городенська К. Г. Теоретична морфологія української мови. Київ : Пульсари, 2004. 398 с.
- Марисова І. В., Кедров Б. Ю. Систематика хордових тварин. Ніжин : НДПУ ім. М. Гоголя, 2003. 132 с.
- Артеменко А. П., Бобловський О. Ю. Від глобалізації до індивідуалізації: топологія міжкультурної взаємодії : монографія. Харків : Щедра садиба плюс, 2014. 215 с.
- Клименко Н. Ф., Карпіловська Є. А., Кислюк Л. П. Динамічні процеси в сучасному українському лексиконі. Київ : Вид. дім Дмитра Бурого, 2008. 336 с.
- Коваленко А. Д., Герасимчук О. П., Данилюк А. С. Міжнародне кредитування. 2-ге вид. Київ : Наука, 2018. 155 с.
- Wilson D., Lister P., Andrews A. Modern surgery. Manchester : MAN, 2011. 240 p.

Книга чотирьох і більше авторів

- Астрономія : навч. посіб. / І. А. Климишин та ін. Одеса : Астропринт, 2012. 352 с.
- Міжнародна торгівля / Ю. Г. Козак та ін. 5-те вид., перероб. та допов. Київ : Центр учб. літ., 2015. 272 с.
- Сучасна українська мова / О. М. Григор'єв та ін. 3-тє вид., перероб. Київ : Либідь, 2005. 488 с.
- Referencing styles / G. R. Edwards et al. Los Angeles : International Publishing, 2010. 280 p.

Книга без зазначення автора (з редактором тощо)

- Економічна енциклопедія / за ред. В. В. Шевченка. Київ : Альманах, 2016. 304 с.
- Атлас зоології / уклад.: Х. Тола, Є. Інф'єста. Харків : Ранок, 2005. 96 с.
- Мінералогічний словник / уклад.: В. С. Білецький, В. Г. Омельченко, Г. Д. Горванко. Маріуполь : Сх. вид. дім, 2016. 488 с.
- Routledge handbook of international statebuilding / ed. by D. Chandler, T. D. Sisk. London : Routledge, 2013. 448 p.

Книга – окремий том (частина) багатотомного видання

Антологія української юридичної думки / Ін-т держави і права ім. В. М. Корецького НАНУ ; за заг. ред. Ю. С. Шемшученка. Київ : Юрид. кн., 2002. Т. 1 : Загальна теорія держави і права, філософія та енциклопедія права. 568 с.

Етимологічний словник української мови : у 7 т. / уклад.: Р. В. Болдирев та ін. Київ : Наук. думка, 1989. Т. 3 : Кора—М. 552 с.

Шишкін В. І. Судові системи країн світу : навч. посіб. : у 3 кн. Київ : Юрінком Інтер, 2001. Кн. 2. 336 с.

Мала гірнича енциклопедія : у 3 т. / за ред. В. С. Білецького. Донецьк : Донбас, 2007. Т. 2 : Л—Р. 652 с.

Частина книги (розділ тощо)

Шевченко Р. О. Особливості селекції яблунь. *Практикум з ботаніки* / ред. О. С. Самійленко. Херсон, 2018. С. 22—36.

Ярошевич Н. Б., Чубка О. М., Якимів А. І. Інструменти боргового фінансування суб'єктів підприємництва в Україні: правовий статус, структурна динаміка, податкові наслідки. *Теорія та методологія формування інвестиційно-фінансової стратегії розвитку національного господарства* : монографія / за ред. Л. М. Савчук, А. В. Череп. Дніпро, 2019. С. 55—89.

Goehr L. The concept of opera. *The Oxford handbook of opera* / ed. by Н. М. Greenwald. Oxford, 2014. P. 92—136.

Стаття (публікація) в періодичному виданні

Стаття в журналі

Зайцева О. М. Варіантність у родовій категоризації іменників: (на матеріалі мовлення сучас. укр. телебачення). *Вісник Київського національного лінгвістичного університету. Серія «Філологія»*. 2018. Т. 21, № 1. С. 121—130.

Кольцова Я. І., Нікітін С. В. Одержання пористих склокристалічних матеріалів з використанням паливного шлаку. *Питання хімії та хімічної технології*. 2020. № 1. С. 33—38. DOI: 10.32434/0321-4095-2020-128-1-33-38 (дата звернення: 11.06.2020).

Капируля М. Ядерний тероризм в сучасній міжнародній системі. *Актуальні проблеми міжнародних відносин*. 2008. Вип. 73, ч. 2. С. 66—68.

Chua N. Y., Lundbye J. Endovascular catheter as a rewarming method for accidental hypothermia. *Therapeutic hypothermia and temperature management*. 2012. Vol. 2, no. 2. P. 89—91. URL: <https://doi.org/10.1089/ther.2012.0001> (date of access: 06.05.2020).

Стаття в газеті

Андрущенко В. Академічна недоброчесність як виклик інтелектуальній спроможності нації. *Голос України*. 2018. 20 лип. С. 10.

Монаєнко А. Поза чергою не рахується? Особливості звільнення суддів за порушення присяги. *Юридична газета*. 2017. 17 січ. С. 28—29.

Величко О. Р., Лисенко Д. П. Відшкодування матеріальних витрат. *Газета про бухгалтерський облік*. 2019. Квітень. С. 16

Електронний ресурс

Сайт

«Файлу» чи файла»: який родовий відмінок слова «файл»? *Kyiv Dictionary*. URL: <https://www.kyivdictionary.com/uk/grammar/uk/consulenza-linguistica/vypusk3/failu-faila/> (дата звернення: 20.05.2020).

Офіційний курс гривні щодо іноземних валют на дату 11.06.2020. *Національний банк України*.

URL: <https://bank.gov.ua/ua/markets/exchangerates?date=11.06.2020&period=daily> (дата звернення: 11.06.2020).

Приймак Д. М., Томіленко О. В., Ковальчук З. Ю. «Підодіяльник»: як правильно сказати українською? *Kyiv Dictionary*.

URL: <https://www.kyivdictionary.com/uk/grammar/uk/how-to-say/pidodiialnyk/> (дата звернення: 09.06.2020).

Київський національний університет імені Тараса Шевченка. URL: <http://www.univ.kiev.ua/> (дата звернення: 05.11.2019).

APA Style Introduction. *Purdue University*.

URL: https://owl.purdue.edu/owl/research_and_citation/apa_style/apa_style_introduction.html (date of access: 09.06.2020).

Диск

Тараненко Ю. А. Енциклопедія українського козацтва. Запоріжжя, 2006. 2 електрон.-опт. диски (DVD-R).

Тартак. Сімка. Наш формат, 2012. 1 електрон.-опт. диск (CD).

Дисертація

Герасименко Ю. А. Рецепція української історії в західноєвропейській прозі кінця ХХ – початку ХХІ століття : дис. ... канд. філол. наук : 10.01.05. Бердянськ, 2018. 259 с.

Наконечний А. Б. Примусове відчуження земельних ділянок за законодавством України : дис. ... канд. юрид. наук : 12.00.06. Одеса, 2015. 225 с.

Урба С. І. Пріоритети та інструменти розвитку аграрного сектора в системі забезпечення економічної безпеки України : дис. ... д-ра екон. наук : 08.00.03. Львів, 2019. 562 с.

Автореферат дисертації

Скарга О. О. Транснаціоналізація туристичних послуг в умовах глобалізації : автореф. дис. ... канд. екон. наук : 08.00.02. Маріуполь, 2019. 22 с.

Єргієва К. І. Фортепіанна гра як жанрово-комунікативний та інтерпретативно-стильовий феномен : автореф. дис. ... канд. мистецтвознавства : 17.00.03. Одеса, 2019. 17 с.

Заяць А. Є. Міське суспільство Волині ХVІ – першої половини ХVІІ ст. : автореф. дис. ... д-ра іст. наук : 07.00.01. Львів, 2019. 39 с.

Матеріали конференції

Тези доповіді

Святецька А. В. Діалектизми у повісті М. Коцюбинського «Тіні забутих предків» : семантико-стилістичний аспект. *Стратегії розвитку та пріоритетні завдання філологічних наук* : матеріали Всеукр. наук.-практ. конф., м. Запоріжжя, 19—20 жовт. 2018 р. / Класич. приват. ун-т. Запоріжжя, 2018. С. 19—23.

Киридон А., Троян С. М. Грушевський і основні етапи українського державотворення. *Міжнародна наукова конференція до 150-річчя М. С. Грушевського* : тези доп., 17 верес. 2016 р., Острог / редкол.: Винар Л.-Р. та ін. Острог, 2016. С. 44—47.

Івченко В. О. Проблема правового регулювання імпичменту в Україні. *Актуальні проблеми сучасної науки і правоохоронної діяльності* : тези доп. учасників XXV Наук.-практ. конф. курсантів та студентів, м. Харків, 17 трав. 2018 р. / Харків. нац. ун-т внутр. справ. Харків, 2018. С. 35—36.

Закон, нормативний акт

Про забезпечення функціонування української мови як державної : Закон України від 25.04.2019 р. № 2704-VIII : станом на 19 квіт. 2020 р. URL: <https://zakon.rada.gov.ua/laws/show/2704-19> (дата звернення: 11.06.2020).

Митний кодекс України : Закон України від 13.03.2012 р. № 4495-VI : станом на 02 квіт. 2020 р. URL: <https://zakon.rada.gov.ua/laws/show/4495-17> (дата звернення: 09.06.2020).

Про грошове забезпечення військовослужбовців, осіб рядового і начальницького складу та деяких інших осіб : Постанова Каб. Міністрів України від 30.08.2017 р. № 704 : станом на 29 січ. 2020 р. URL: <https://zakon.rada.gov.ua/laws/show/704-2017-%D0%BF> (дата звернення: 05.05.2020).

Про відзначення державними нагородами України працівників Національного університету «Чернігівська політехніка» : Указ Президента України від 09.06.2020 р. № 215/2020. URL: <https://www.president.gov.ua/documents/2152020-34077> (дата звернення: 11.06.2020).

Про іменні стипендії Верховної Ради України для молодих учених — докторів наук : Постанова Верховної Ради України від 05.02.2019 р. № 2676-VIII. *Голос України*. 2019. 19 лют. С. 4.

Про затвердження Порядку присудження наукових ступенів і присвоєння вчених звань : Постанова Каб. Міністрів України від 28.06.1997 р. № 644. *Офіційний вісник України*. 1997. № 27. С. 105.

Конституція України : від 28.06.1996 р. : станом на 01 січ. 2006 р. Київ : Ін Юре, 2006. 144 с.

Препринт

Головач Ю., Пляцко Р., Сварник Г. Петер Пулюй і архів Івана Пулюя. Львів : Ін-т фізики конденс. систем НАН України, 2020. 24 с. (Препринт. Ін-т фізики конденс. систем НАН України ; ISMP–20–01).

Протидія агресивному податковому плануванню в Україні / С. С. Брехов та ін. Ірпінь : Ун-т ДФС України, 2017. 108 с. (Препринт. Наук.-дослід. ін-т фіскал. політики Ун-ту ДФС України).

Simon J. Physics of oscillations. Poznań : University of Poznań, 2019. 121 p. (Preprint.

University of Poznań ; UP-02).

Патент

Верстат для поздовжнього розпилювання круглих колод : пат. 123197 Україна : В27В 7/00. № у 2017 10306 ; заявл. 25.10.2017 ; опубл. 12.02.2018, Бюл. № 3. 4 с.

Рентгенодіагностичний препарат на основі конусно-променевого комп'ютерного томографа для обстеження кінцівок : пат. 140662 Україна : А61В 6/03, А61В 8/13, Н05G 1/02, G03В 42/02, G01N 23/04. № у 2019 07999 ; заявл. 12.07.2019 ; опубл. 10.03.2020, Бюл. № 5 (кн. 1). 1 с.

Розбірний візок для транспортування надувного човна : пат. 121790 Україна : В60Q 5/00. № у 2017 09803 ; заявл. 24.07.2017 ; опубл. 11.12.2017, Бюл. № 23. 5 с.

Стандарт

ДСТУ 8302:2015. Інформація та документація. Бібліографічне посилання. Загальні положення та правила складання. Чинний від 2016-07-01. Вид. офіц. Київ : УкрНДНЦ, 2016. 16 с.

ДСТУ 8746:2017. Автомобільні дороги. Методи вимірювання зчипних властивостей поверхні дорожнього покриття. На заміну ДСТУ Б В.2.3-2-97 (ГОСТ 30413-96), ДСТУ Б В.2.3-8-2003, СОУ 45.2-00018112-042:2009 ; чинний від 2019-01-01. Вид. офіц. Київ : УкрНДНЦ, 2019. 20 с.

ДСТУ ISO 14024:2018. Екологічні маркування та декларації. Екологічне маркування типу І. Принципи та процедури. На заміну ДСТУ ISO 14024:2002 ; чинний від 2020-01-01. Вид. офіц. Київ : УкрНДНЦ, 2019. 18 с.

Архівні матеріали

Закон про громадянство Української Народної Республіки. 15 листопада 1921 р. *ЦДАВО України* (Центр. держ. архів вищ. органів влади та упр. України). Ф. 1065. Оп. 4. Спр. 96. Арк. 48—50. Оригінал. Машинопис.

Листування [Грушевського М. С.] з друкарнями в Празі, Відні та інших містах про видання і продаж книг. 4 лютого 1922 р. – грудень 1923 р. *ЦДІАК України* (Центр. держ. іст. архів України). Ф. 1235. Оп. 1. Спр. 95.

Шевченко Т. Г. Лист Щепкіну М. С. 1858 р. *ЦДАМЛМ* (Центр. держ. архів-музей літ. і мистецтва України). Ф. 506. Оп. 1. Спр. 33.

Як цитувати літературу в тексті дипломної роботи?

У тексті цитовані посилання слід розміщувати в квадратних дужках.

Яку літературу слід використовувати для підготовки кваліфікаційної роботи?

Для підготовки кваліфікаційної роботи слід використовувати сучасну наукову, науково-популярну літературу вітчизняних та іноземних авторів. Кількість бібліографічних джерел і вибір літератури повинні враховувати останні наукові досягнення, пов'язані з предметною сферою, кількість підручників і веб-сайтів повинна бути обмежена необхідним мінімумом.

Рекомендовано використовувати не менше 25 бібліографічних джерел, які були опубліковані після 2000 року.

Шифри документів, що входять до складу дипломного проєкту

Назва документа	Шифр документа
Відомість дипломного проєкту	ПД
Габаритне креслення	ГК
Графік	ГР
Креслення загального вигляду	ВЗ
Монтажне креслення	МК
Пояснювальна записка	ПЗ
Ремонтне креслення	РК
Розрахунок	РР
Складальне креслення	СК
Схема технологічна	ТС
Схема електрична	ЕС
Схема кінематична	КС
Схема гідравлічна	ГС
Схема пневматична	ПС
Таблиця	ТБ
Техніко-економічні показники	ПЕ
Технологічна карта	КТ
Операційна карта	КО
Креслення генерального плану	ГП
Креслення плану приміщень	ПП
Архітектурно-будівельне креслення	АБ

Ціна грн.

Підписано до друку 01.03.2023 . Формат паперу 60x84/16
Ум. друк. аркушів 3,54 Уч.-видав. листів 3,22.
Папір офсетний. Друк офсетний. Зам 144/20.
Компанія "Манускрипт", м. Львів, вул. Руська, 16.