

ПРИСТРІЙ ДЛЯ ОХОПЛЕННЯ ШТАМБА ПЛОДОВОГО ДЕРЕВА

Призначення. Для охоплення штамбів плодкових дерев горіхоплідних, кісточкових та насіннячкових багаторічних насаджень під час збирання врожаю плодознімальним агрегатом струшувального типу. Характерною особливістю запропонованого пристрою є те, що його суцільна основа виконана з рукавами, на яких скобами закріплені прогумовані паси, що охоплюють штамп дерева без утворення зазору, запобігаючи таким чином пошкодженню їх кори та камбієвого шару.

Розроблений пристрій для охоплення штамбів застосовується у тросових плодознімальних агрегатах і рекомендується для використання в спеціалізованих садівничих, індивідуальних (фермерських) господарствах, що збирають плоди на технічну переробку (див. рис.).

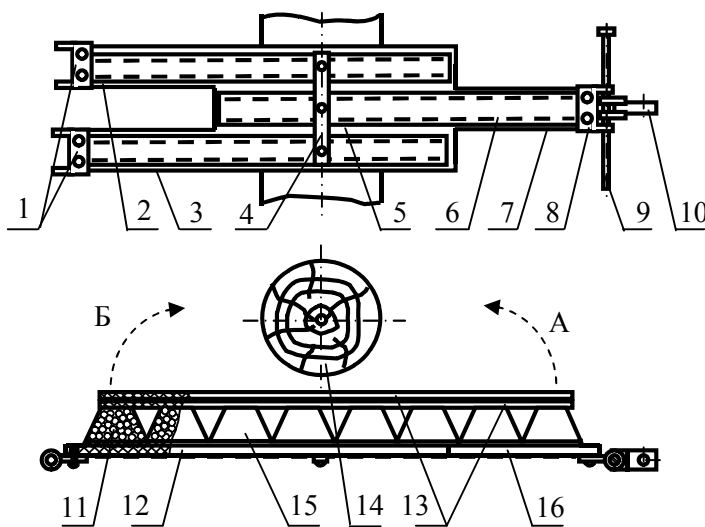


Рис. Пристрій для охоплення штамба плодового дерева

- 1 – шарніри лівобічних рукавів;
- 2 – верхня гілка лівобічного рукава;
- 3 – нижня гілка лівобічного рукава;
- 4 – пластина; 5 – еластична основа;
- 6 – скоби; 7 – правобічний рукав;
- 8 – шарнір правобічного рукава;
- 9 – палець; 10 – кронштейн;
- 11 – сипкий наповнювач;
- 12 – прогумований пас лівобічних рукавів;
- 13 – еластичні стрічки;
- 14 – штамп дерева; 15 – оболонка;
- 16 – прогумований пас правобічного рукава.

Технічна характеристика:

Продуктивність з тросовим струшувачем – 48 дерев/год;

Матеріал оболонок пристрою – ізопринова стереорегулярна армована гума на основі СКІ-30;

Матеріал сипкого наповнювача – гранули фторопласту, діаметром 1,5-3,5 мм;

Максимальний кут нахилу штамба плодового дерева – 20°;

Максимальний діаметр охоплюваного штамба дерева – 200 мм.

Сфера застосування. Сільськогосподарські підприємства різних форм власності.

Розробники: Семен Я.В., к.т.н., доцент, Ріпка І.І., к.т.н., доцент, Семен О.Я., студент.

A DEVICE IS FOR SCOPE OF TRUNK OF FRUIT-TREE

Semen Ya.V., Ripka J.J., Semen O.Ya.

The construction of adaptive device is offered for the scope of trunk tree, which provides harvesting of wide range measuring mass indexes of fruit-trees with superfluously inclined trunk.