

АРМОВАНИЙ СТАЛЕБЕТОННИЙ ЕЛЕМЕНТ

Призначення. Для використання як балок будівель і споруд.

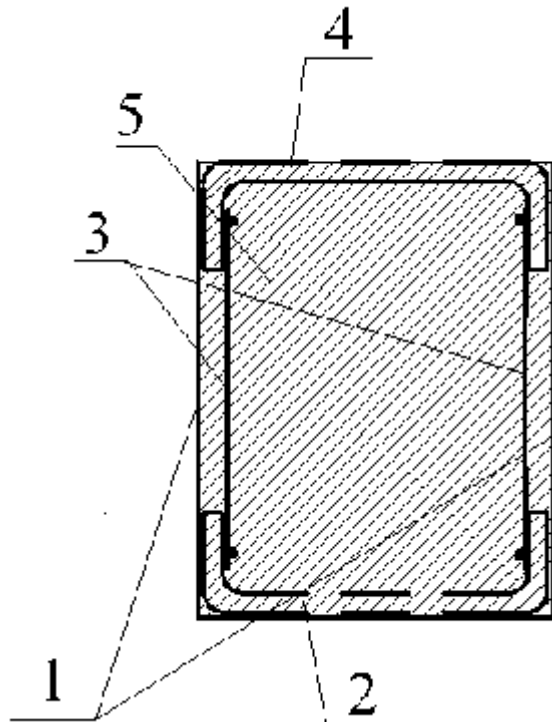


Рис. Армований
сталебетонний елемент.

1 – форма; 2 – нижній гнутий просічно-витяжний лист; 3 – вертикальні стрижневі каркаси; 4 – верхній гнутий просічно-витяжний лист; 5 – бетонна суміш.

Встановлення гнутого просічно-витяжного листа в сталобетонних елементах дає змогу надійно об'єднати просічно-витяжний лист із залізобетонною частиною елемента без додаткових об'єднувальних деталей (коротких анкерів, торцевих упорів), забезпечуючи його підвищення міцності та зменшення деформативності в процесі експлуатації (див. рис.).

Сфера застосування. Будівництво будівель і споруд.

Розробники: Добрянський І.М., д.т.н., професор, Шмиг Р.А., к.т.н., доцент, Бурченя С.П., асистент.

REINFORCED OF STEEL CONCRETE ELEMENT

Dobryanskyi I. M., Shmyg R. A., Burchenia S. P.

Establishment of the bent cut and stretchy sheet in the steel concrete elements allows reliably to unite a cut and stretchy sheet with reinforced-concrete part of element without additional unifying details (short anchors, butt-end supports), providing his increase of durability and decrease of deformation in the process of exploitation.