

ПРОЛІТНІ ПІНОБЕТОННІ ЕЛЕМЕНТИ З ПОЛЕГШЕНИМ АРМУВАННЯМ

Призначення. Армовані пінобетонні елементи можна використовувати як пролітні елементи за перекриття прорізів у стінах будівель і споруд. Робочу арматуру в таких елементах можна виконувати у вигляді сіток – металевих просіяно-витяжних чи зварних або з матеріалів органічного походження, на відміну від традиційного армування у вигляді металевій стрижневої арматури. Такий вид армування може виконувати роль не лише поздовжньої, а й поперечної арматури, що значно спрощує процес виконання арматурного осердя конструкції (див. рис.).

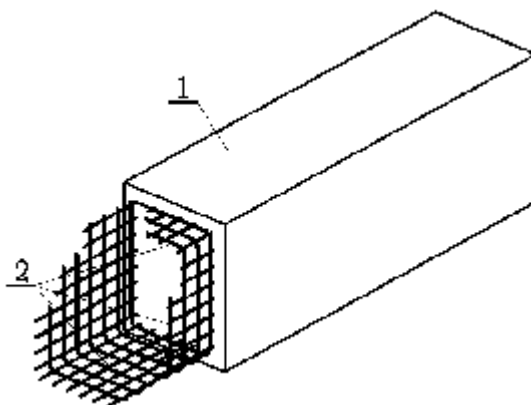


Рис. Армований пінобетонний елемент:

1 – пінобетонний пролітний елемент; 2 – робоча арматура у вигляді сітки металевій чи органічного походження.

Крім того, таке армування пінобетонних елементів дає змогу використовувати їх у ролі пролітних зі збереженням теплотехнічних характеристик місць встановлення, що дозволяє позбутися містків холоду у стінах будівлі. Водночас використання сіток для армування пінобетонних елементів підвищує їх механічні властивості під час перевезення та монтажу, забезпечує простоту додаткової обробки, зменшує вартість і вагу елемента.

Сфера застосування. Можна використовувати у будівництві за спорудження житлових або громадських будівель.

Розробник: Фамуляк Ю.Є., к.т.н., доцент.

AISLE FOAM CONCRETE ELEMENTS WITH FACILITATED REINFORCEMENT

Famulyak Yu.Ye.

It can be used in the construction of residential or public buildings. Reinforcing aisle foam elements with expanded metal, welded metal or organic origin grid improves their mechanical properties during transportation and installation. It also provides ease of additional processing and decreases the cost and weight of the element.